

480 Top

Automotive Equipment



Smontagomme "LEVER-LESS"
concepito per utilizzi professionali
e super-intensivi

In grado di operare su tutti i tipi di
ruote da 10" a 26"



 Smontagomme
Automatico
Lever-Less



**Ideale per operare su pneumatici particolarmente difficili e
ribassati come le «Run-Flat»**

TECO 480 Top

Automotive Equipment

Smontagomme automatico «Lever-Less» di nuova concezione, concepito per utilizzi professionali e super-intensivi e adatto per il montaggio e lo smontaggio di ruote di autovetture e furgoni con cerchi da 10" a 26".

La nuova gamma «**Top Line**», chiaramente identificata dal carter giallo assemblato sulla testata della macchina, unisce all'affidabile ed economicamente conveniente sistema di **bloccaggio a piatto**, il **palo verticale extra-rigido** dotato di **utensile brevettato «Lever-Less»**.

La TECO 480 TOP è fornita di serie con il nuovo dispositivo **brevettato automatico TPH**, che assiste l'operatore durante montaggio e smontaggio di pneumatici particolarmente difficili e ribassati come le «**Run-Flat**». L'adozione di questo braccio ausiliario, congiuntamente agli accessori opzionali **UMA** e **US TPH**, permette anche di operare efficacemente su tutte le più difficili ruote moto.

Standard in versione **2 speed** (solo per i modelli trifase), sono disponibili anche le versioni con il dispositivo di gonfiaggio per pneumatici tubeless (**versione t.i**) ed in configurazione con il motoinverter (**versione MI**).



1 UTENSILE AUTOMATIZZATO «LEVER-LESS»

Utensile automatico brevettato completo di protezioni di plastica e gestito tramite apposito joystick di comando.

Grazie ad una veloce e ripetitiva procedura di smontaggio ruota automatica, si annulla ogni rischio di danneggiare cerchione o pneumatico.

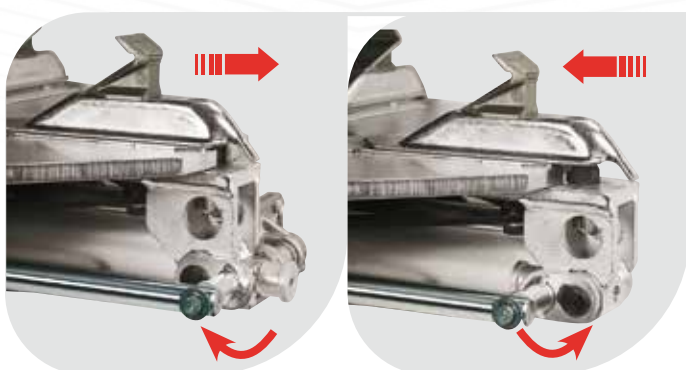
TECO
PATENTED



2 PALO VERTICALE

In configurazione **extra-rigida**, il palo è dotato di **sistema di ribaltamento laterale automatico** e triplo sistema di recupero giochi per facilitare le operazioni di manutenzione.

La **movimentazione pneumatica** del braccio operante e il **doppio sistema di bloccaggio** completo di rullini di scorrimento del braccio orizzontale permettono di ottenere un migliore livello di precisione di lavoro.



3 PIATTO AUTOCENTRANTE

L'**autocentrante del Teco 480 Top** è di nuova concezione con meccanismo studiato per garantire alte prestazioni nel tempo.

Il piatto autocentrante, nonostante l'ampiezza di campo di lavoro (**10"-26"**) è di dimensioni compatte ed è previsto di **due posizioni di lavoro**: la prima da **10" a 24"**, la seconda da **13" a 26"**.

4 SISTEMA DI STALLONATURA



Braccio dotato di cilindro a doppio effetto ad alta efficienza ed equipaggiato con un **meccanismo brevettato** che permette di ottenere **due diverse inclinazioni di lavoro tra paletta e ruota**, migliorando così l'accuratezza dell'operazione di stallonatura.

Anche l'**appoggio ruota è regolabile in 2 posizioni di lavoro**.



5 DISPOSITIVO AUSILIARIO AUTOMATICO TPH



Attrezzatura pneumatica **TPH brevettata** fornita di serie che assiste l'operatore durante il montaggio e lo smontaggio di ruote ribassate o particolarmente difficili come le «**Run-Flat**».

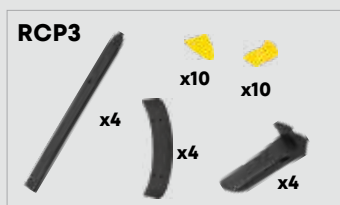
Dotato di utensile alza-tallone **brevettato** a posizionamento automatico che permette all'utensile «**Lever-Less**» di operare su qualsiasi pneumatico presente sui mercati internazionali.

TECO 480 Top

Automotive Equipment

Smontagomme
Automatico Lever-Less

DOTAZIONE



IG.P



ACCESSORI CONSIGLIATI



PLS2 - Sollevatore pneumatico completo di appoggio-ruota a rulliera. Di portata massima 60 kg, posiziona senza sforzo da parte dell'operatore la ruota sul piatto autocentrante



UMA - Adattatori moto aventi capacità di serraggio da 5" a 27" (effettiva capacità utensile di montaggio su TECO 480 Top con UMA 10"-27"). Utilizzo con US TPH



US TPH

Spaziatore universale per utilizzo adattatori UWA24, UMA e CRA con braccio ausiliario TPH



KIT AI - Disco anti-intallamento per il tallone inferiore del pneumatico, da utilizzare sul braccio flottante del dispositivo TPH



HPG-RF

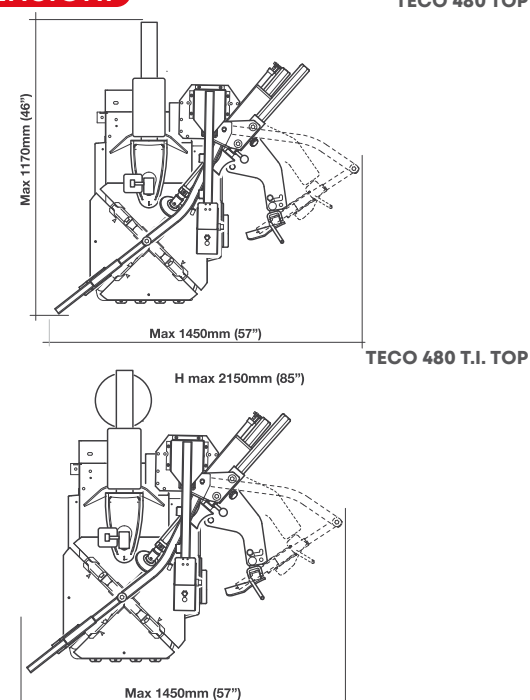
Pinza premitallone in plastica per pneumatici Run Flat

Per altri accessori consultare l'apposito catalogo

DATI TECNICI

Capacità di bloccaggio	10" - 26"
Capacità di bloccaggio esterno	10" - 24"
Capacità di bloccaggio interno	13" - 26"
Diametro massimo ruota	1040 mm (41")
Larghezza massima ruota	14"
Forza stallonatore	2900 Kgf (6395 lbf)
Velocità di rotazione	8,5 rpm / 6-15 (2V)
Livello di rumorosità	< 70 ± 3 dB(A)
Pressione di esercizio	8-10 Bar (116-145 psi)
Motore el. Trifase	0,8-1,1 kW (1,1-1,5 Hp)
Motore el. Monofase	0,75 kW (1,0 Hp)
Peso netto	395 Kg (870 lbs)
Peso netto - versione t.l.	410 Kg (905 lbs)

DIMENSIONI



Fotografie, caratteristiche ed i dati tecnici non sono vincolanti, possono subire modifiche senza preavviso.

Cod. DPTC000462_09_2023