



Automotive Equipment

# 5500C - 4500C

BR Elevador de tesoura eletro-hidráulico sob rodas



 Elevador de tesoura eletro-hidráulico sob rodas

# C-Line *Lifting Equipment*

Tyre Changers | Wheel Balancers | Wheel Aligners | Lifts | Miscellany



Automotive Equipment

# 5500C - 4500C

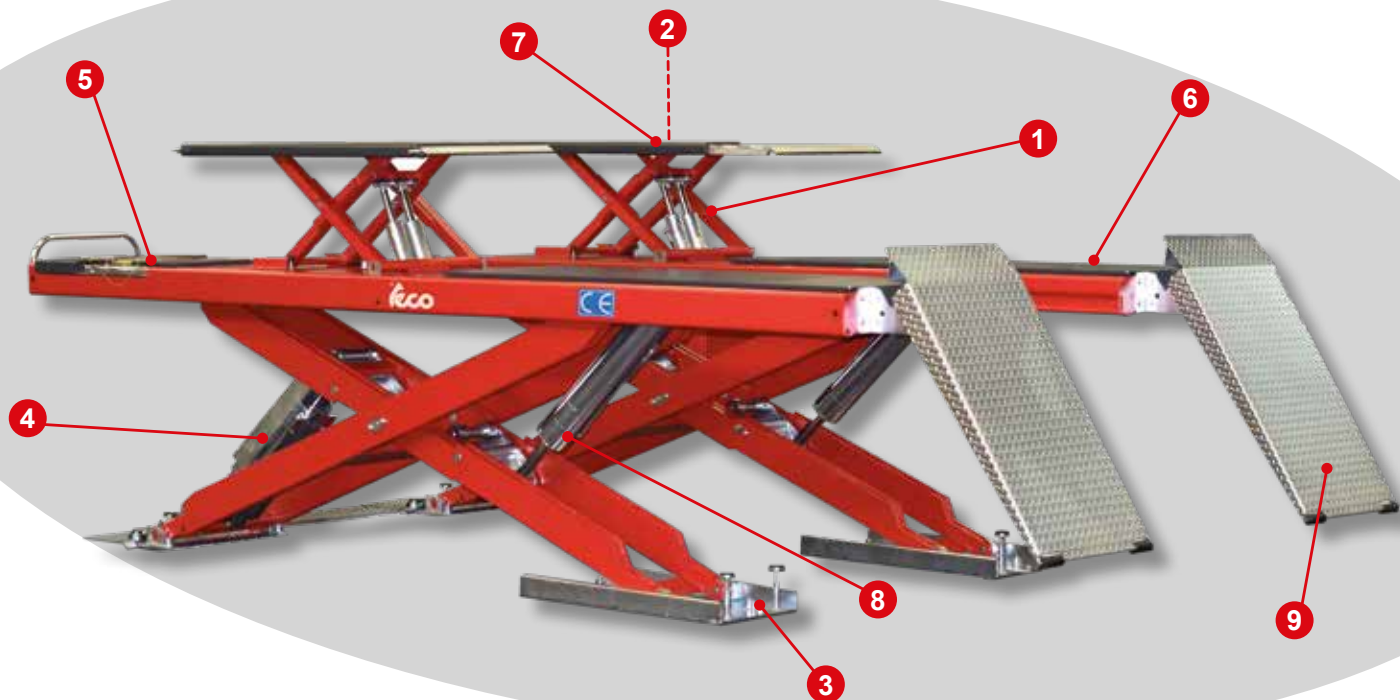
Elevador de tesoura eletro-hidráulico sob rodas, para o controle do alinhamento geométrico "CT", isto é, com:  
- pedais oscilantes dianteiros e recessos planos giratórios inferiores.

Elevador auxiliar de liberação das rodas "LT".

Disponível nas versões:

TECO 5500C - TECO 5500 CT - TECO 5500 CT LT

TECO 4500C - TECO 4500 CT - TECO 4500 CT LT



## LIFT TABLE COM CILINDRO DUPLO

"Lift table" com cilindro duplo de elevação para garantir um paralelismo contínuo de elevação.



## CENTRALINA DE COMANDO

Centralina de comando com poucas **teclas básicas** e **ícones funcionais** claros e intuitivos



## REGULAR O CHASSI DE BASE

As versões para o alinhamento de rodas da gama incluem a possibilidade de **regular o chassi de base**.



#### CREMALHEIRA DE ESTACIONAMENTO

**Cremalheira de estacionamento ajustável**, ideal para regulagem precisa em caso de controle do alinhamento geométrico.



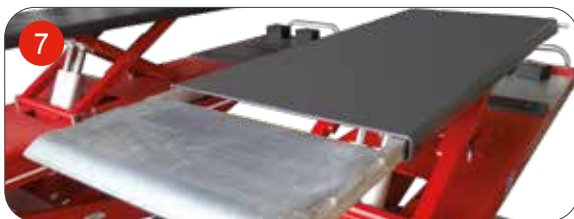
#### PRATO GIRATÓRIO

Recesso para **prato giratório ajustável**.



#### PEDAIS OSCILANTES

**Pedais oscilantes** com bloqueio do pneu pela centralina.



#### LIFT TABLE DUPLAS EXTENSÕES

**Lift table com duplo cilindro de elevação e duplas extensões** dianteiras e traseiras para maior flexibilidade na captura dos pontos de elevação, não é necessário nenhum movimento do veículo na ponte.



#### ARTICULAÇÃO DE ELEVAÇÃO DUPLA

**Articulação de elevação dupla** para garantir um paralelismo contínuo da elevação.



#### RAMPAS CURTAS

Fácil subida do automóvel com **rampas curtas e robustas** graças à altura muito reduzida.

# teco 5500C - 4500C

Automotive Equipment

## DADOS TÉCNICOS - TECO 5500C - TECO 5500C CT - TECO 5500C CT LT

Carga elevador principal	Carga "LT"	Tempo de subida	Motor	Altura máx. elevador principal	Altura máx. elevador principal "LT"	Altura mínima elevador	Comprimento pedais
5500 kg	4000 kg	45 s	400/230V - 3kW 3Ph - 50/60Hz	2010 / 2030 / 2090 mm	411 mm	165 / 185 / 240 mm	4608 / 5208 mm

## DADOS TÉCNICOS - TECO 4500C - TECO 4500C CT - TECO 4500C CT LT

Carga elevador principal	Carga "LT"	Tempo de subida	Motor	Altura máx. elevador principal	Altura máx. elevador principal "LT"	Altura mínima elevador	Comprimento pedais
4500 kg	4000 kg	45 s	400/230V - 3kW 3Ph - 50/60Hz	2010 / 2030 / 2090 mm	411 mm	165 / 185 / 240 mm	4208 mm

### ACESSÓRIOS PADRÃO

Todos os modelos completos com: ● Sistema de nivelamento automático dos pedais graças ao circuito hidráulico master/slave. ● Buchas autolubrificantes em todas as partes giratórias. ● Conjunto de 4 bujões de borracha.

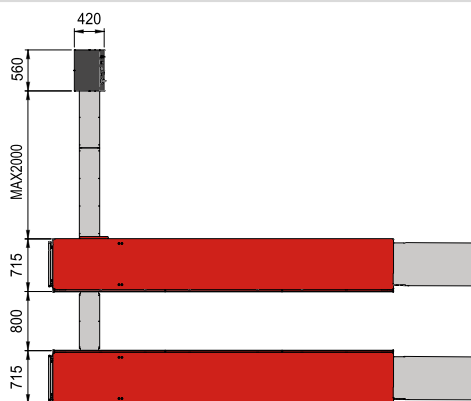
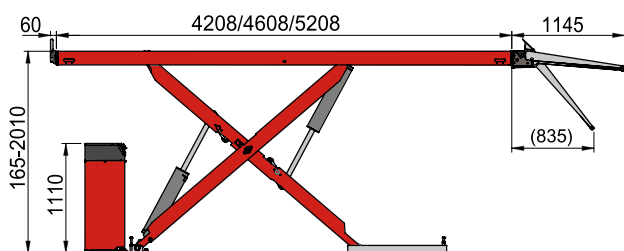
### ACESSÓRIOS OPCIONAL

- Par de travessas e almofadas para veículos todo-o-terreno.
- Kit para instalação de embutir.

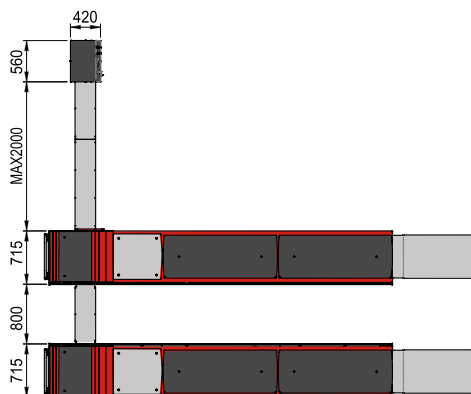
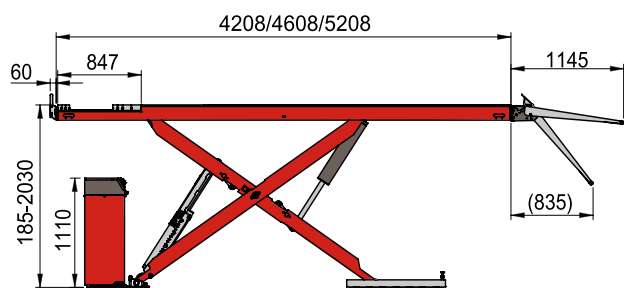
Para mais informações, consulte o catálogo de acessórios completo

## DIMENSÕES

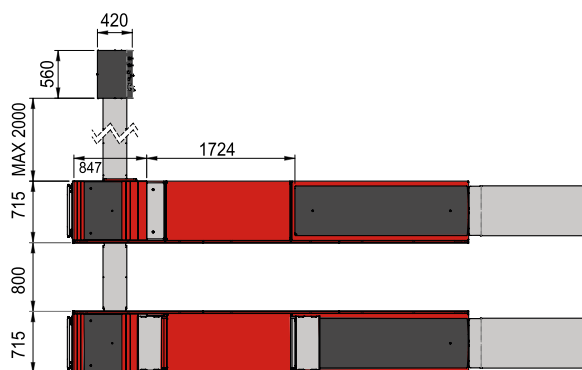
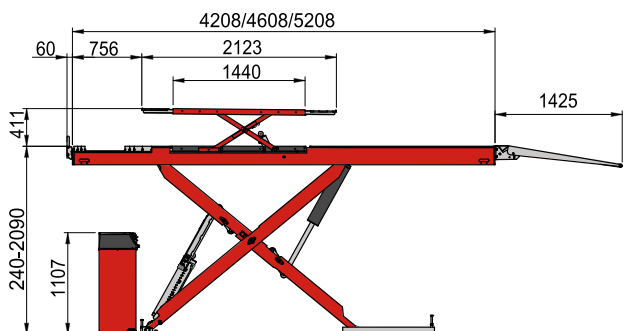
### Teco 5500C - Teco 4500C



### Teco 5500C CT - Teco 4500C CT



### Teco 5500C CT LT - Teco 4500C CT LT



Fotografias, características e os dados técnicos não são vinculantes e podem sofrer modificações sem aviso prévio. Cod. DPTC000310B\_Ed. 06\_2023