



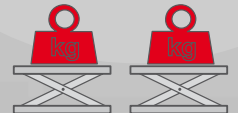
Automotive Equipment

5500C - 4500C

ES Elevador electrohidráulico de tijera bajo rueda



5500 4500



 Elevador electrohidráulico de tijera bajo rueda

C-Line *Lifting Equipment*

Tyre Changers | Wheel Balancers | Wheel Aligners | Lifts | Miscellany

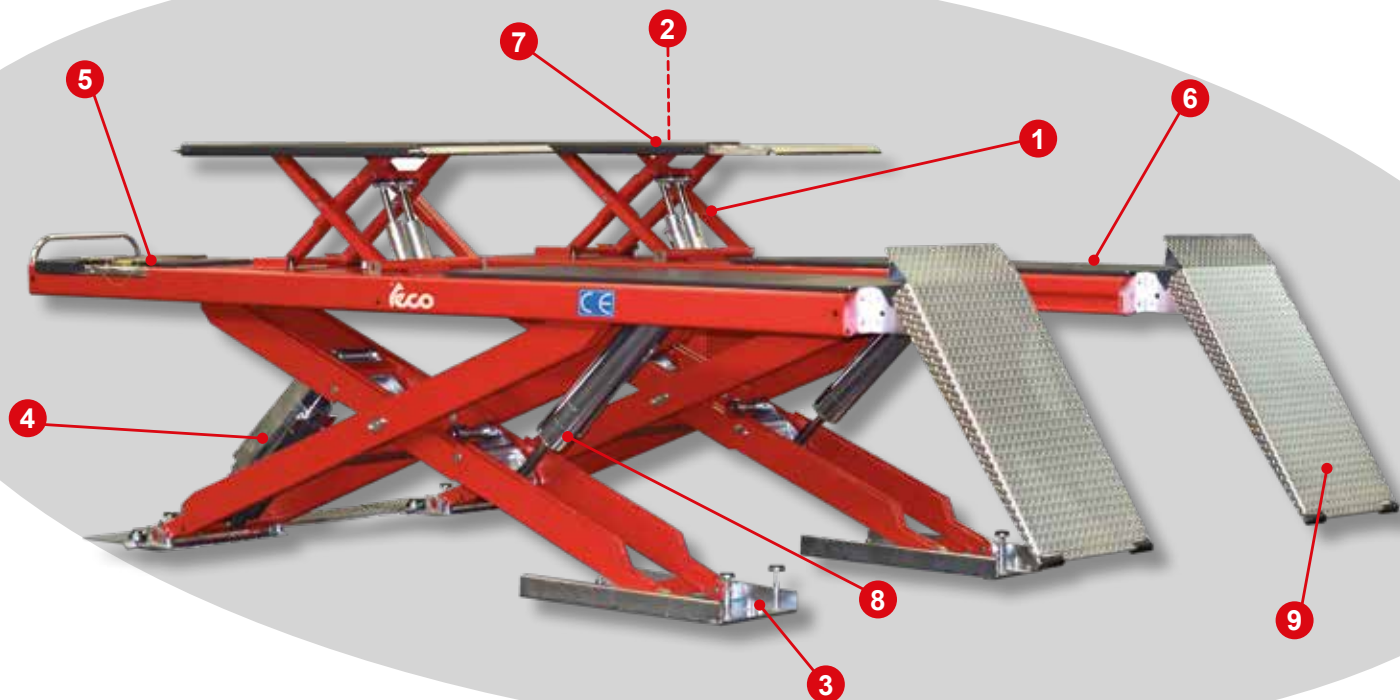
Elevador electrohidráulico de tijera bajo rueda, para el control alineador geométrico “CT”, es decir con:
- plataformas oscilantes traseras y cavidades platos giratorios delanteros.

Elevador auxiliar libre rueda “LT”.

Disponibles en las versiones:

TECO 5500C - TECO 5500 CT - TECO 5500 CT LT

TECO 4500C - TECO 4500 CT - TECO 4500 CT LT



LIFT-TABLE CON DOBLE CILINDRO DE ELEVACIÓN

“Lift-table” con doble cilindro de elevación para garantizar un continuo paralelismo de elevación.



CENTRAL DE MANDO

Central de mando con pocas **teclas esenciales e iconos funcionales** claros e intuitivos.



REGULAR EL BASTIDOR DE BASE

Las versiones para alineador ruedas de la gama incluyen la posibilidad de **regular el bastidor de base**.



CREMALLERAS DE ESTACIONAMIENTO

Cremalleras de estacionamiento ajustables, ideales para regulaciones precisas en caso de control alineador geométrico.



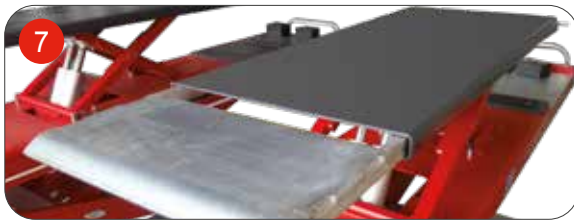
PLATO GIRATORIO

Cavidad para **plato giratorio ajustable**.



PLATAFORMAS OSCILANTES

Plataformas oscilantes con bloqueo neumático desde central.



LIFT-TABLE CON DOBLES EXTENSIONES

Lift-table con doble cilindro de elevación y dobles extensiones delanteras y traseras para mayor flexibilidad en la toma de los puntos de elevación, no es necesario ningún movimiento del vehículo en el elevador.



DOBLE MECANISMO DE PALANCAS DE ELEVACIÓN

Doble mecanismo de palancas de elevación para garantizar un continuo paralelismo de elevación.



RAMPAS CORTAS

Fácil subida del vehículo con **rampas cortas y sólidas** gracias a la altura muy reducida.

teco 5500C - 4500C

Automotive Equipment

DATOS TÉCNICOS - TECO 5500C - TECO 5500C CT - TECO 5500C CT LT

| Capacidad elevador principal | Capacidad "LT" | Tiempo de subida | Motor | Altura máx. elevador principal | Altura máx. elevador "LT" | Altura mínima elevador | Longitud plataforma |
|------------------------------|----------------|------------------|---------------------------------|--------------------------------|---------------------------|------------------------|---------------------|
| 5500 kg | 4000 kg | 45 s | 400/230V - 3kW 3Ph - 50/60Hz | 2010 / 2030 / 2090 mm | 411 mm | 165 / 185 / 240 mm | 4608 / 5208 mm |

DATOS TÉCNICOS - TECO 4500C - TECO 4500C CT - TECO 4500C CT LT

| Capacidad elevador principal | Capacidad "LT" | Tiempo de subida | Motor | Altura máx. elevador principal | Altura máx. elevador "LT" | Altura mínima elevador | Longitud plataforma |
|------------------------------|----------------|------------------|---------------------------------|--------------------------------|---------------------------|------------------------|---------------------|
| 4500 kg | 4000 kg | 45 s | 400/230V - 3kW 3Ph - 50/60Hz | 2010 / 2030 / 2090 mm | 411 mm | 165 / 185 / 240 mm | 4208 mm |

ACCESORIOS ESTÁNDAR

Todos los modelos equipados con: ● Sistema de nivelación automático de las plataformas gracias al circuito hidráulico master/slave. ● Casquillos autolubrificantes en todas las partes giratorias. ● Set de 4 topes de goma.

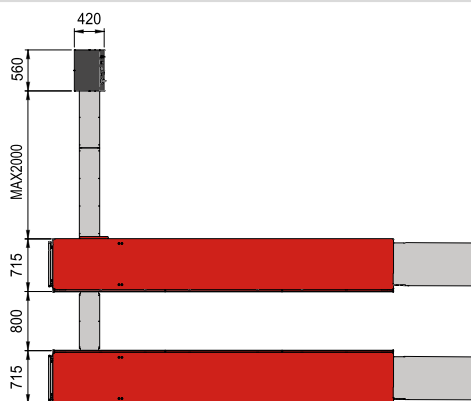
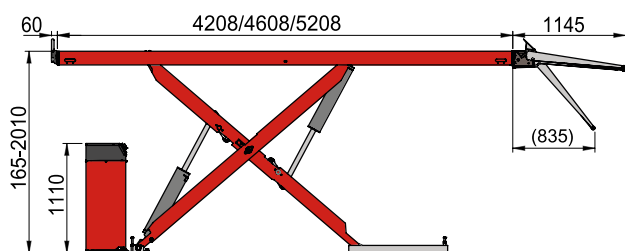
ACCESORIOS OPCIONALES

- Par de travesaños y almohadillas para vehículos todoterreno.
- Kit para instalación empotrada.

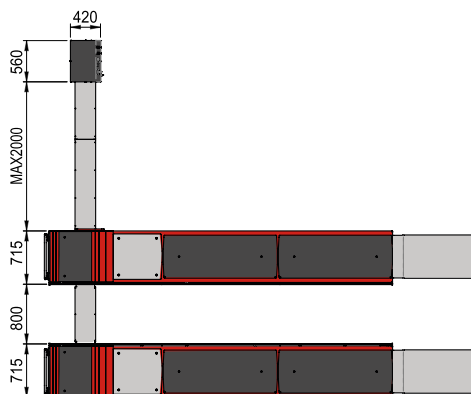
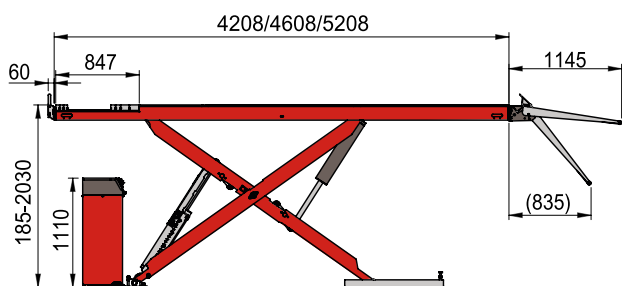
Para obtener más información, consultar el catálogo de accesorios completo

DIMENSIONES

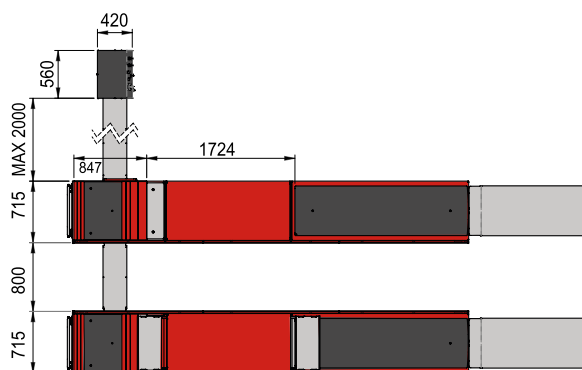
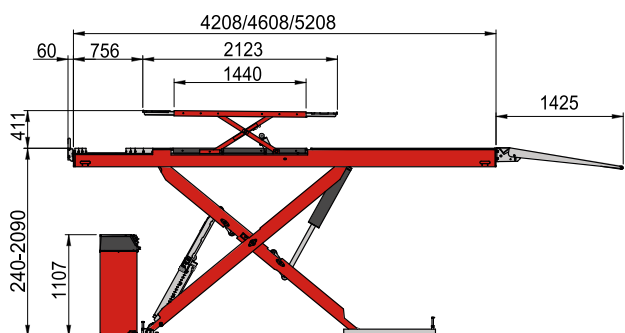
Teco 5500C - Teco 4500C



Teco 5500C CT - Teco 4500C CT



Teco 5500C CT LT - Teco 4500C CT LT



Las fotografías, las características y los datos técnicos no son vinculantes. La empresa se reserva el derecho de modificarlas en cualquier momento. Cod. DPTC000309B_Ed. 06_2023