

tecno 730

Automotive Equipment



NEW

(ES) Equilibradora
Electrónica

(BR) Equilibradora
electrónica



- (ES) Equilibradora electrónica equipada con **monitor TÁCTIL**, **protección rueda de dimensiones reducidas** y amplia tapa portapesos para ruedas de vehículos, furgonetas y motos con diámetro de llantas de hasta 28" y peso máximo de 85 kg. La TECO 730 TOUCH está equipada con nuevo detector digital interno con **selección automática de los programas de equilibrado**, Láser X, **búsqueda automática de la posición de equilibrado**, iluminador llanta y **línea Láser** para el posicionamiento de los pesos adhesivos a las 6 horas y nuevas funciones exclusivas de **diagnóstico rueda** (opcional).
- (BR) Balanceadora eletrônica com **monitor TOUCHSCREEN**, **proteção de rodas com economia de espaço** e ampla tampa porta-pesos para rodas de carros, vans e motos com diâmetro de aro de até 28" e peso máximo de 85 kg. A TECO 730 TOUCH inclui o novo verificador digital interno com **seleção automática dos programas de balanceamento**, Laser X, **busca automática da posição de balanceamento**, iluminador de aro e **linha Laser** para o posicionamento dos pesos adesivos às 6 horas e novas funções exclusivas de **diagnóstico da roda** (opcional).



(ES)

TOUCHSCREEN

La pantalla TÁCTIL es amplia, industrial, resistiva, de 22". La interfaz gráfica y la tecnología pantalla táctil simplifican y agilizan las operaciones y la selección de los programas de trabajo.

(BR)

TOUCHSCREEN

Ecrã táctil é wide, industriale, resistivo, da 22". A interface gráfica e a tecnologia touchscreen simplificam e agilizam as operações e a seleção dos programas de trabalho.



(ES) **PALPADOR DIGITAL INTERNO AUTO-SELECTIVO:** nuevo detector con selección automática de los programas de equilibrado e introducción automática de distancia y diámetro 28". El nuevo puntero LaserX integrado en el brazo de medición dirige al operador en la elección de las superficies internas de la llanta de aleación sin errores y con extrema visibilidad. La aplicación de los pesos adhesivos puede realizarse mediante el terminal portapesos o usando la línea Láser a las 6 horas.

(BR) **SONDA DIGITAL INTERNA AUTO-SELECTIVA:** novo verificador com seleção automática dos programas de balanceamento e inserção automática da distância e diâmetro de 28". Integrado com braço de medição, o novo apontador LaserX que orienta o operador na escolha dos planos internos do aro em liga leve sem erros e com extrema visibilidade. A aplicação dos pesos adesivos pode ocorrer por meio do terminal porta-pesos ou utilizando a linha laser às 6 horas.



(ES) LASER LINE: los contrapesos adhesivos pueden colocarse de manera sumamente rápida utilizando el puntero láser en la posición de las 6 horas o mediante el uso del clip portapesos.

TS Sonar Sensor (optional): sensor externo para la medición automática, sin contacto, de la anchura de la rueda.

(BR) LASER LINE: Os contrapesos adesivos podem ser posicionados com extrema rapidez utilizando o apontador laser a 6 horas (laser line system) ou por meio da utilização do clipe porta-pesos.

TS Sonar Sensor (optional): Detector para a medição automática da largura da roda sem contacto com o sensor sonar.



(ES) POSICIONAMIENTO AUTOMÁTICO: al finalizar el lanzamiento la rueda se frena e se coloca automáticamente en posición de equilibrado (RPA).

LED LIGHT: el iluminador à LED integrado ilumina el área de trabajo para facilitar las operaciones de limpieza de la llanta y la aplicación de los pesos.

(BR) POSICIONAMIENTO AUTOMÁTICO: com a conclusão do ciclo de lançamento, a roda é travada e colocada automaticamente em posição de equilíbrio (RPA).

LED LIGHT: o iluminador de LED integrado ilumina a área de trabalho para facilitar as operações de limpeza da jante e a aplicação dos contrapesos.

OPT DRIVE



BEST FIT



(ES) OPT Drive - Herramienta especial de diagnóstico del tren de ruedas del vehículo. Tras memorizar todas las ruedas, Teco 730 Touch propone la mejor manera para posicionarlas en el vehículo, de modo que se favorece el confort y la seguridad del vehículo.

BEST FIT - Sistema de diagnóstico de la excentricidad radial de la rueda debido a vibraciones que no se solucionan con el simple equilibrado. La presencia del sensor sonar RUN-OUT activa automáticamente la nueva función software BESTFIT que indica en la pantalla el punto de mayor excentricidad de la rueda y sugiere cómo montarla en el cubo del vehículo, antes de ajustar los pernos, para anular las vibraciones directamente en el momento del montaje en el vehículo.

(BR) OPT Drive - Instrumento especial de diagnóstico do trem de rodas do veículo para verificar a excentricidade e os desequilíbrios. Uma vez memorizadas todas as rodas, Teco 730 Touch propõe a melhor forma de posicioná-las no veículo para o máximo conforto e segurança do veículo.

BEST FIT - Sistema de diagnóstico da excentricidade radial da roda devido a vibrações que não podem ser resolvidas com o simples balanceamento. A presença do sensor sonar RUN-OUT ativa automaticamente a nova função de software BESTFIT que indica no vídeo o ponto de maior excentricidade da roda e sugere como montá-la no cubo do veículo, antes do aperto dos parafusos, de modo a cancelar as vibrações diretamente na fase montagem no veículo.

(ES)

WEIGHT RIGHT

Selección especial de programas que permite reducir los tiempos de trabajo (20 %) y la cantidad de contrapesos utilizados (30 %).

(BR)

WEIGHT RIGHT

Coleção especial de programas que permite reduzir os tempos de trabalho (20%) e a quantidade de contrapesos utilizados (30%), aumentando os benefícios económicos e a protecção ambiental.



ACCESORIOS ESTÁNDAR - ACESSÓRIOS FORNECIDOS



22"
Touch



Ø 42±118,5 mm

x3



BLOQUEO MANUAL DE LA RUEDA BLOQUEIO MANUAL DA RODA



BLOQUEO AUTOMÁTICO DE LA RUEDA BLOQUEIO AUTOMÁTICO DA RODA



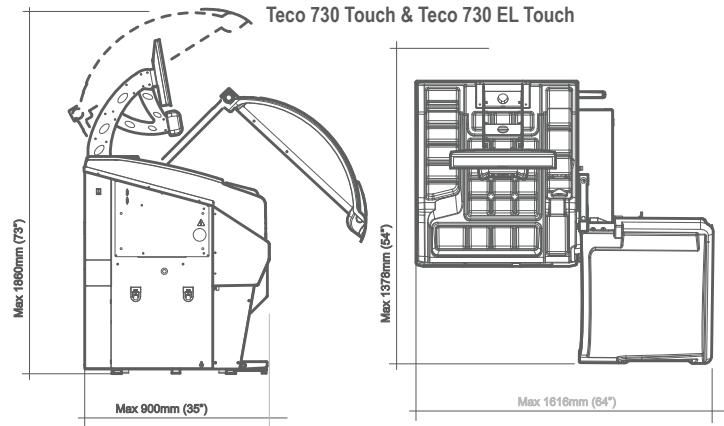


Equilibradora Electrónica

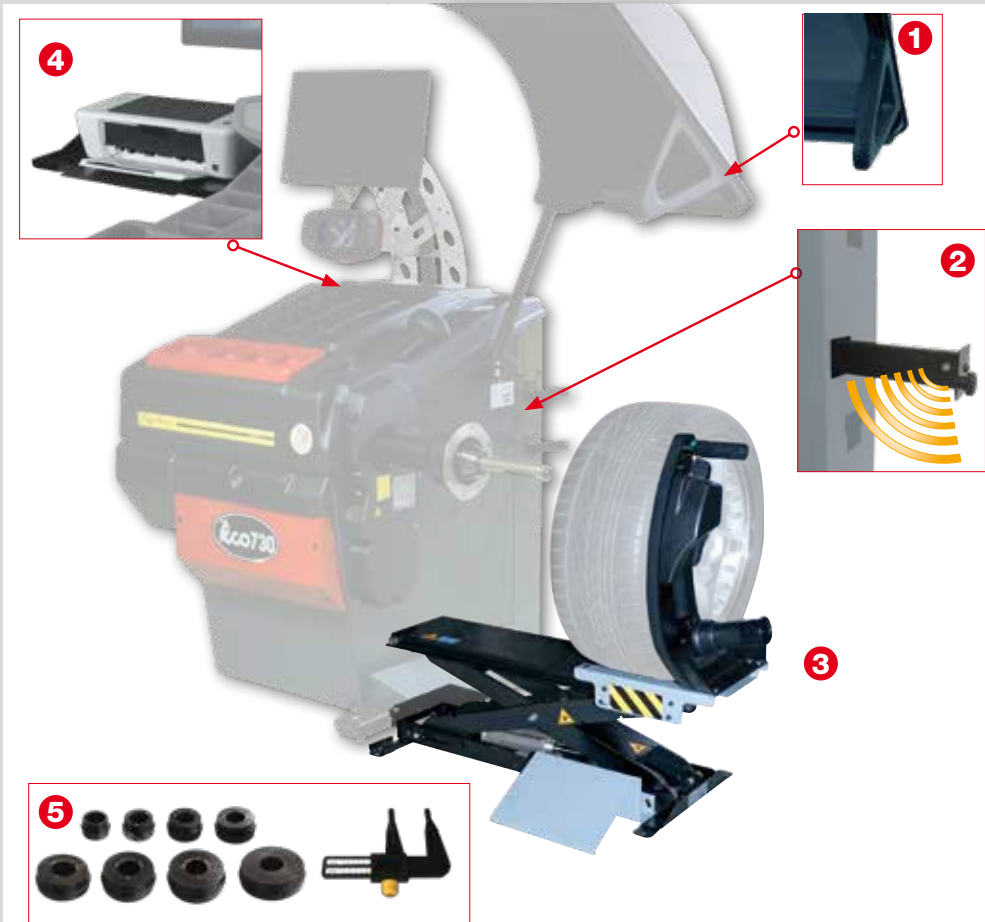
Equilibradora electrónica

DATOS TÉCNICOS - DADOS TÉCNICOS

DIÁMETRO MÁX LLANTA	DIÁMETRO MÁXIMO DO ARO	28"
ANCHURA LLANTA	LARGURA DO ARO	1,5"-20"
PESO MÁX RUEDA	PESO MÁXIMO DA RODA	85 Kg (187 lbs)
DIÁMETRO EJE	DIÁMETRO DO EIXO	40 mm (1,6")
DISTANCIA MAQUINA-LLANTA	DISTÂNCIA DA AÇO DA MÁQUINA	275 mm (11")
VELOCIDAD DE ROTACIÓN	VELOCIDADE DE ROTAÇÃO	75-85-98 rpm
PRECISIÓN DE EQUILIBRADO	EQUILÍBRIO EXATIDÃO	± 1 gr (± 0,05 oz)
TIEMPO DE MEDIDA	TEMPO DE MEDIÇÃO	6 sec
NIVEL SONORO	NÍVEL DE SOM	< 70 ± 3 dB(A)
ALIMENTACIÓN 1PH/50-60HZ	ALIMENTAÇÃO 1PH/50-60HZ	100-230V
PESO NETO	PESO LÍQUIDO	155 Kg (340 lbs)



ACCESORIOS - ACESSÓRIOS



OPCIONALES - OPCIONAIS

*Para obtener más información, consultar el catálogo de accesorios completo - Para mais informações, consulte o catálogo de acessórios completo.

Las fotografías, las características y los datos técnicos no son vinculantes. La empresa se reserva el derecho de modificarlas en cualquier momento. Fotografias, características e os dados técnicos não são vinculantes e podem sofrer modificações sem aviso prévio.

Cod. DPTC000253A_Ed. 01/2022

ACCESORIOS OPCIONALES

- 1_KIT TS – Detector sonar ancho sin contact
- 2_Kit RRO - RUN-OUT KIT La Teco 730 Touch puede transformarse en un modelo con funciones de diagnóstico con el especial RRO kit (a petición). De serie con el programa BESTFIT que detecta el punto de mayor excentricidad de la rueda.
- 3_ Elevadores rueda "efecto sin peso" APL80 (automático) y WPL80 (manual) que anulan el esfuerzo del operador, aceleran las operaciones cotidianas y garantizan un centrado perfecto.
- 4_ Impresora USB A4 en color chorro de tinta con soporte
- 5_ HPC - Set de 8 casquillos bifronte de baja conicidad y alta precisión

ACESSÓRIOS OPCIONAIS

- 1_KIT TS – Detector de sonar amplo sem contato
- 2_Kit RRO - RUN-OUT KIT - La Teco 730 Touch pode se tornar um modelo com funções de diagnóstico com o kit especial RRO (mediante pedido). De série com RRO, o programa BESTFIT que detecta o ponto de maior excentricidade da roda.
- 3 - Elevadores de roda "efeito sem peso" APL80 (automático) e WPL80 (manual) que cancelam o esforço do operador, aceleram as operações diárias e garantem uma centralização perfeita
- 4_ Impressora USB A4 a jato de tinta a cores com suporte
- 5_ HPC - Conjunto de 8 buchas de dupla face com baixa conicidade e alta precisão