

tecno 730

Automotive Equipment



NEW

(FR) Équilibruse
Électronique

(DE) Elektronische
Auswuchtmaschine



- (FR) Équilibreuse électronique dotée de **moniteur TACTILE**, **protection roue à encombrement réduit** et large couvercle porte-masses pour roues de véhicules, camionnettes et motos avec diamètre de jante jusqu'à 28" et poids maximal de 85 Kg. La TECO 730 TOUCH est équipée du nouveau détecteur numérique interne avec **sélection automatique des programmes d'équilibrage**, Laser X, **recherche automatique de la position d'équilibrage**, illuminateur jante et **ligne Laser** pour le positionnement des masses d'équilibrage adhésives en position 6 heures et nouvelles fonctions exclusives de **diagnostic roue** (en option).
- (DE) Elektronische Auswuchtmaschine mit **TOUCHSCREEN-Monitor**, **platzsparendem Radschutz** und großflächigem Gewichtablagendeckel - für KFZ-, Lieferwagen- und Motorräder mit Felgendurchmesser bis 28" und einem maximalen Gewicht von 85 kg. Die TECO 730 TOUCH ist mit einer neuen internen Digitalerfassungsvorrichtung mit **automatischer Wahl der Auswuchtprogramme**, Laser X, **automatischer Suche der Auswuchtposition**, Felgenbeleuchtung und **Laser-Linie** für die Positionierung der Klebegewichte auf 6-Uhr sowie neuen exklusiven Funktionen für die **Raddiagnose** (optional) ausgestattet.



(FR)

TOUCHSCREEN

L'écran TACTILE est large, de type industriel, résistif, de 22". L'interface graphique et la technologie à écran tactile simplifient et rendent plus rapides les opérations et la sélection des programmes de travail.

(DE)

TOUCHSCREEN

Der 22-Zoll-Touchscreen ist „wide“, industriell einsetzbar und widerstandsfähig. Die grafische Bedieneroberfläche und die Touchscreen-Technologie vereinfachen und beschleunigen die Arbeiten und die Wahl der Arbeitsprogramme.



- (FR) **PALPEUR DIGITAL INTERNE AUTO-SÉLECTIF**: nouveau détecteur avec sélection automatique des programmes d'équilibrage et saisie automatique de distance et diamètre 28". Le nouveau pointeur LaserX, intégré dans le bras de mesure, guide l'opérateur dans le choix des plans intérieurs de la jante en alliage sans erreurs et avec une visibilité extrême. L'application des masses d'équilibrage adhésives peut se faire par le biais de l'élément terminal porte-masses ou à l'aide de la ligne Laser en position 6 heures.

- (DE) **AUTOSELEKTIVER INTERNER DIGITALER MESSARM**: neuer Detektor mit automatischer Wahl der Auswuchtprogramme und automatischer Eingabe von Abstand und Durchmesser 28". Die neue Laser X-Positionierhilfe ist in den Messarm integriert und leitet den Bediener bei der fehlerfreien Auswahl der Innenebenen der Leichtmetallfelge und bietet eine extrem gute Sichtbarkeit. Das Aufbringen der Klebegewichte kann mit dem Gewichtshalter oder unter Anwendung der 6 Uhr-Laserlinie erfolgen



FR **LINEA LASER:** les contrepoids autocollants s'appliquent très rapidement grâce au pointeur laser à 6 heures or avec le clip porte-masses.

TS Sensor (en option) Capteur externe pour la détection sans contact de la largeur de la roue.

DE **LINEA LASER:** die Klebegewichte können ganz schnell angebracht werden, indem man den Laserpointer in 6-Uhr-Position verwendet oder mit Hilfe des Gewichteclips.

TS Sensor (optional): Messwertnehmer für die automatische Messung der Radbreite ohne Kontakt mit dem Sonarsensor.



FR **POSIZIONNEMENT AUTOMATIQUE:** a la fin du lancement la roue est freinée et placée automatiquement en position d'équilibrage (RPA).

LED LIGHT: le dispositif d'éclairage à LED intégrée éclaire la zone de travail pour faciliter le nettoyage de la jante et l'application des masses.

DE **AUTOMATISCHE POSITIONIERUNG:** Am Ende des Messlaufs wird das Rad gebremst und in die Auswuchtposition gebracht (RPA).

LED LIGHT: Die integrierte LED-Leuchte beleuchtet den Arbeitsbereich, um die Reinigungsarbeiten der Felge und das Anbringen der Gegengewichte zu erleichtern.

OPT DRIVE



FR **OPT Drive** outil spécial de diagnostic du train de roues. Après avoir mémorisé toutes les roues, Teco 730 Touch suggère leur meilleur positionnement sur le véhicule, en optimisant le confort et la sécurité.

BEST FIT: Système de diagnostic de l'excentricité radiale de la roue à cause de vibrations ne pouvant pas être solutionnées par un simple équilibrage. La présence du capteur sonar run-out active automatiquement la nouvelle fonction logicielle BESTFIT qui indique à l'écran le point d'excentricité plus élevée de la roue et conseille comment la monter sur le moyeu du véhicule, avant le serrage des boulons, afin d'annuler les vibrations lors du montage sur le véhicule.

DE **OPT Drive** Spezielles Diagnosegerät des Fahrzeuggradsatzes zur Prüfung der Abnutzung der Reifenlauffläche. Nachdem alle Räder gespeichert wurden, schlägt Teco 730 Touch vor, wie sie am besten.

BEST FIT: Diagnosesystem der Radialexzentrität des Rads aufgrund von Vibrationen, die mit einem einfachen Auswuchtvorgang nicht behoben werden kann. Das Vorhandensein des Sensors run-out aktiviert automatisch die neue Funktion der Software BESTFIT, die am Bildschirm den Punkt angibt, an dem die größte Rundlaufabweichung des Rads vorliegt und gibt vor dem Anzug der Bolzen die Empfehlung, wie es an der Nabe des Fahrzeugs montiert werden sollte, um die Vibrationsursache bereits in der Montagephase am Fahrzeug zu beheben.

BEST FIT



FR **WEIGHT RIGHT**

Package de programmes spéciaux que le permettant de réduire les temps de travail (20%) et la quantité de contrepoids (30%).

DE **WEIGHT RIGHT**

Spezielle Sammlung von Programmen dem die Arbeitszeiten (20%) und die Anzahl der verwendeten Gegengewichte (30%) reduziert werden können.



EQUIPEMENT D'ORIGINE - STANDARDZUBEHÖR



BLOCAGE MANUEL DE LA ROUE MANUELLER REDEINSPANNUNG



BLOCAGE AUTOMATIQUE DE LA ROUE AUTOMATISCHE REDEINSPANNUNG

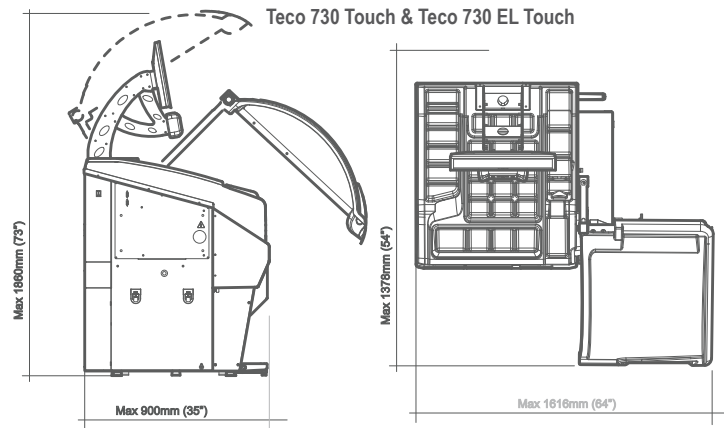




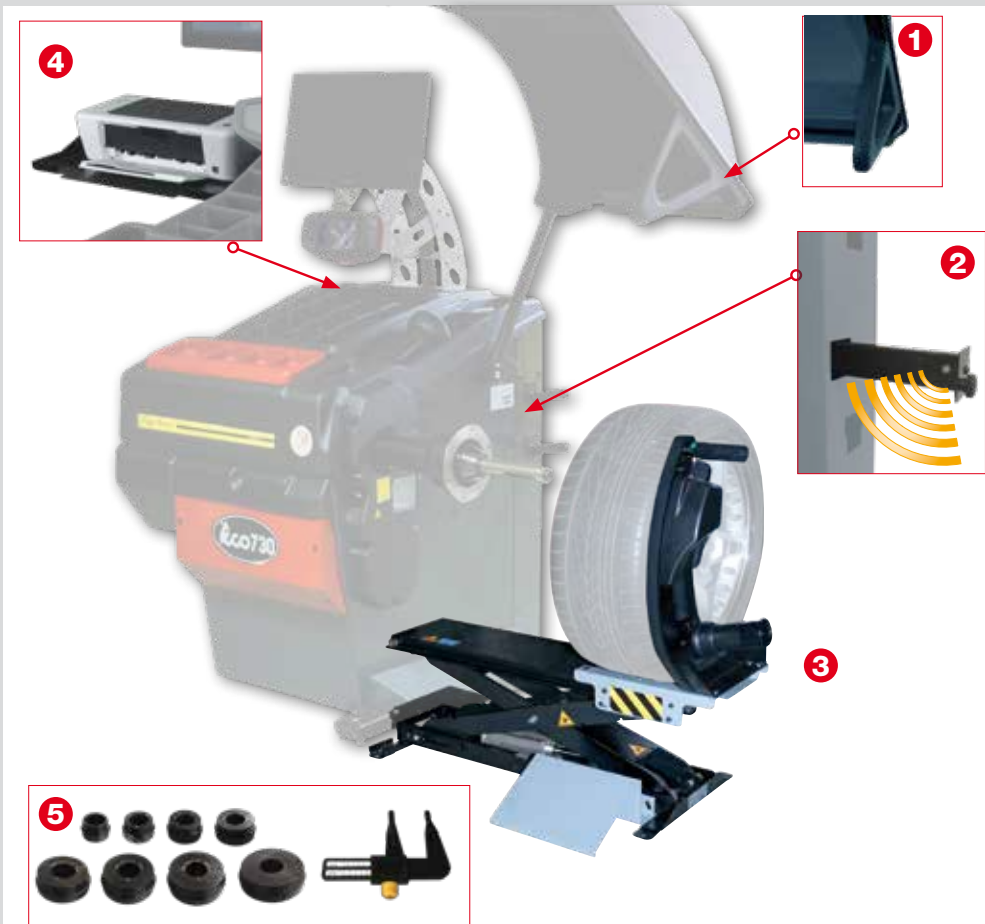
Équilibruse Électronique Elektronische Auswuchtmaschine

DONNÉES TECHNIQUES - TECHNISCHE DATEN

DIAMÈTRE MAXI JANTE	MAX. FELGENDURCHMESSER	28"
LARGEUR JANTE	FELGENBREITE	1,5"-20"
POIDS MAXI ROUE	MAXIMALES RADGEWICHT	85 Kg (187 lbs)
DIAMÈTRE ARBRE	WELLENDURCHMESSER	40 mm (1,6")
DISTANCE MACHINE-JANTE	ABSTAND MASCHINE-FELGE	275 mm (11")
VITESSE DE ROTATION	DREHGESCHWINDIGKEIT	75-85-98 rpm
PRÉCISION D'ÉQUILIBRAGE	AUSWUCHTGENAUIGKEIT	± 1 gr (± 0,05 oz)
DURÉE DU CYCLE	ZYKLUSZEIT	6 sec
NIVEAU SONORE	GERÄUSCHPEGEL	< 70 ± 3 dB(A)
ALIMENTATION 1PH/50-60HZ	STROMVERSORGUNG 1PH/50-60HZ	100-230V
POIDS NET	NETTOGEWICHT	155 Kg (340 lbs)



ACCESSOIRES - ZUBEHÖR



OPTIONNELS - SONDERZUBEHÖR *

*Pour les autre accessoires, veuillez consulter le catalogue - Weitere Zubehöre Gemäß Verzeichni

ACCESSOIRES OPTIONNELS

- 1_KIT TS** – Détecteur sonar largeur sans contact
- 2_Kit RRO - RUN-OUT KIT** La Teco 730 Touch peut devenir un modèle avec des fonctions diagnostiques en utilisant le RRO kit spécial (sur demande). Le programme BESTFIT, qui détecte le point d'excentricité majeure de la roue, est fourni de série avec RRO.
- 3_ Lève-roues « effet sans poids »** APL80 (automatique) et WPL80 (manuel) annulant l'effort de l'opérateur, accélérant les opérations quotidiennes et garantissant un centrage parfait.
- 4_ Imprimante USB A4** en couleur à jet d'encre avec support
- 5_ HPC** - Jeu de 8 bagues bilatérales à faible conicité et haute précision

SONDERZUBEHÖR

- 1_KIT TS** – Sonardetektor der Breite für das Kontaktlose Erfassen
- 2_Kit RRO - RUN-OUT KIT** - Die Teco 730 Touch wird mit dem speziellen Kit RRO (auf Anfrage erhältlich) zu einem Modell mit Diagnosefunktionen. Serienmäßig mit dem RRO wird das Programm BESTFIT, das den Punkt mit der stärksten Radexzentrizität erfasst, geliefert.
- 3_Radheber „Ohne Gewicht“** APL80 (automatisch) und WPL80 (manuell) die keinen Kraftaufwand seitens des Bedieners mehr erfordern, die alltäglichen Arbeitsschritte beschleunigen und eine perfekte Zentrierung gewährleisten
- 4_ Drucker USB A4** Farbtintenstrahldrucker mit Halter
- 5_ HPC** - Satz 8 zweiseitige Buchsen mit geringer Konizität und hoher Präzision

- Les photographies, caractéristiques et données techniques n'engagent en rien le fabricant. Elles peuvent subir des modifications sans préavis. - Die Fotografien, die angegebenen Eigenschaften und die technischen Daten sind nicht verbindlich und können ohne Vorankündigung geändert werden.

Cod. DPTC000252A_Ed. 01/2022