

# Waco 900

Automotive Equipment

## TRUCK

✓ Hand Spin

✓ Mobile Service

✓ Battery Powered

ES Equilibradora Portátil



PANTALLA PORTÁTIL

ES **Equilibradora portátil** para ruedas de camión, autobús, transporte ligero y automóvil. Se puede montar en cualquier tipo de desmontadora de neumáticos de camión de mandril. Particularmente adecuada para el **servicio móvil** y para quien dispone de poco espacio en el taller.

# teco 900 TRUCK

Automotive Equipment

## PRINCIPALES CARACTERÍSTICAS

- ✓ **Equilibradora compacta y ligera** para ruedas de camión, autobús, transporte ligero y automóvil
- ✓ **Dimensiones y peso reducidos** facilitan el desplazamiento y el uso
- ✓ **Sistema de montaje simple y rápido** en cualquier tipo de desmontadora de neumáticos de camión
- ✓ **Ideal para el servicio móvil** y para quien dispone de poco espacio en el taller
- ✓ **Baja velocidad de rotación**
- ✓ **Lanzamiento e introducción dimensiones rueda manual**
- ✓ **Resistente a los agentes atmosféricos** gracias a la protección IP41
- ✓ **Equipada con todos los programas de equilibrado:**  
Dinámica – Estática y ALU para llantas de aleación



Equipada con soporte para el alojamiento de la unidad de medida, visualizador de pantalla y kit de centrado

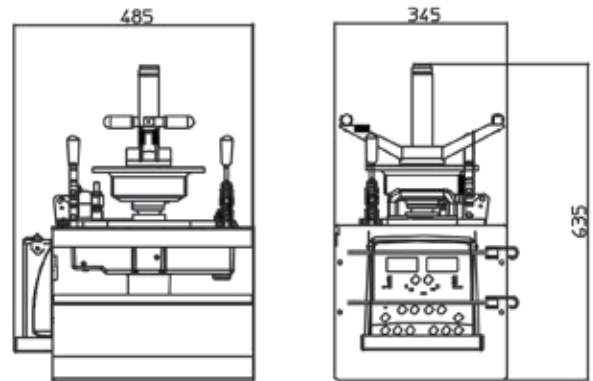


Pantalla portátil, de fijación magnética, alimentada por baterías recargables y fácil de usar

## DATOS TÉCNICOS

ALIMENTACIÓN	12Vdc - 115÷230Vac - 50/60Hz - 0,018kW
CLASE DE PROTECCIÓN	IP41
DIÁMETRO EJE	40 mm
TIEMPO DE CICLO PARA RUEDA	8 ÷ 20 s
VELOCIDAD DE EQUILBRADO	<70 rpm
INCERTIDUMBRE DE MEDIDA	10g
RUIDO MEDIO	<70dB (a)
ANCHO LLANTA PROGRAMABLE	1,5" ÷ 20" (40 ÷ 510 mm)
DIÁMETRO PROGRAMABLE	10" ÷ 30" (265 ÷ 765 mm)
PESO MÁXIMO DE LA RUEDA	<250 kg
PESO MÁQUINA	~20 kg

## DIMENSIONES TOTALES



## ACCESORIOS



DOTACIÓN



ART40 Kit centrado bridas camión



CAR MATE kit



TROLLEY kit

RECOMENDADOS

Las fotografías, las características y los datos técnicos no son vinculantes. La empresa se reserva el derecho de modificarlas en cualquier momento

Cod. DPTC000259A\_Ed. 06/2022