

teso 930

Automotive Equipment

(ES) Equilibradora digital universal

(BR) Balanceador digital universal

NEW



**EQUILIBRADORA UNIVERSAL COMPACTA DE RUEDAS PARA CAMIONES, AUTOBUSES Y VEHÍCULOS.
BALANCEADORA UNIVERSAL COMPACTA PARA RODAS DE CAMINHÃO, ÔNIBUS E CARRO.**

IDEAL PARA EL SERVICIO MÓVIL, TALLERES Y GARAJES CON ESPACIO LIMITADO
IDEAL PARA O SERVIÇO MÓVEL, OFICINAS E GARAGENS COM ESPAÇO LIMITADO

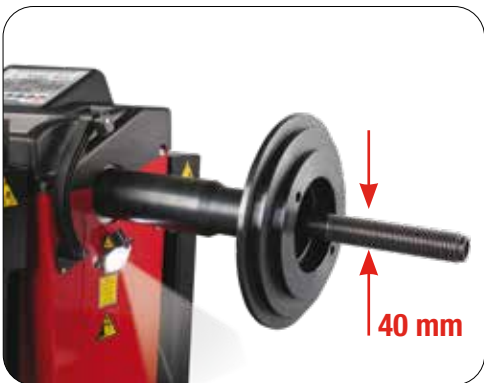
VERSIONES DISPONIBLES - VERSÕES DISPONÍVEIS

- (ES)**
- 1. Teco 930 MOTORIZED**
 - Versión de lanzamiento motorizado controlado por inversor, detector automático de tamaños de rueda, freno eléctrico. Especialmente adecuada para quienes necesiten un equipo compacto y profesional sin renunciar a las soluciones tecnológicas más avanzadas para los profesionales del sector
 - 2. Teco 930 HAND SPIN**
 - Versión de lanzamiento manual, detector automático, freno neumático. Especialmente adecuada para el servicio móvil en carretera gracias a las dimensiones reducidas y a la posibilidad de alimentarse también a 12 V (con kit opcional).
- (BR)**
- 1. Teco 930 MOTORIZED**
 - Versão de partida motorizada pilotada por inversor, detector automático das dimensões da roda, freio elétrico. Particularmente adequada para quem precisa de um equipamento compacto e profissional, porém sem renunciar às soluções tecnológicas mais avançadas para profissionais do setor.
 - 2. Teco 930 HAND SPIN**
 - Versão de partida manual, detector automático, freio pneumático. Particularmente adequada para o serviço móvel rodoviário, graças às dimensões reduzidas e à possibilidade de também ser alimentada a 12 Volts (com kit opcional).



- (ES)** **VISUALIZADOR DE PANTALLA:** Permite el acceso inmediato e intuitivo a todos los programas de equilibrado. Fácil de usar y de alta luminosidad, regulable por el usuario, también se puede colocar en ambientes de trabajo muy luminosos.
Intuitivo, moderno y luminoso..

- (BR)** **VISUALIZADOR NO PAINEL:** Permite o acesso imediato e intuitivo a todos os programas de balanceamento. Simples de usar e de elevada luminosidade, ajustável pelo usuário, para ser posicionado também em ambientes de trabalho muito luminosos.
Intuitivo, moderno, luminoso.



- (ES)** **GRUPO DE LANZAMIENTO Y MEDICIÓN DE NUEVA GENERACIÓN:** equilibra a baja velocidad para reducir los tiempos de lanzamiento, limitar los riesgos causados por piezas en rotación y permitir un ahorro energético. Garantiza precisión y fiabilidad. Ideal para todos los tipos de rueda de transporte pesado, transporte ligero, todoterrenos y vehículos.

- (BR)** **GRUPO DE PARTIDA E MEDIÇÃO DE NOVA GERAÇÃO:** balanceia em baixa velocidade para reduzir os tempos de partida, limitar os riscos devidos a órgãos em rotação e permitir a economia de energia. Garante precisão e confiabilidade. Ideal para todos os tipos de roda de veículos pesados, veículos leves, veículos fora-de-estrada, e automóveis.



(ES) ELEVADOR DE RUEDAS INTEGRADO: accionado manualmente sin incómodos pedales. Eleva ruedas de hasta 150 kg de peso asegurando siempre un centrado óptimo.
Protege la espalda, es rápido, robusto y ergonómico.

(BR) ELEVADOR DE RODAS INTEGRADO: acionado manualmente sem pedais desconfortáveis. Levanta rodas de até 150kg de peso permitindo a centragem sempre perfeita das rodas.
Protetor de coluna, rápido, robusto e ergonômico.



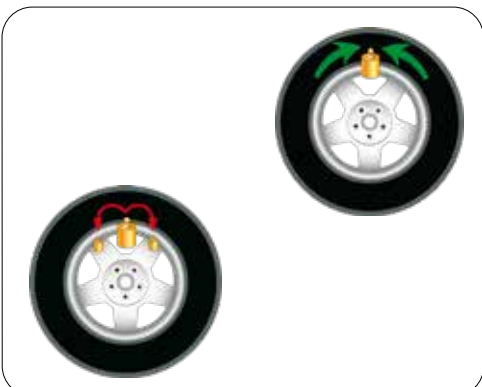
(ES) DETECTOR INTELIGENTE AUTOSELECTIVO DE 28 " Y AWC: sistema inteligente para la adquisición automática de distancia, diámetro 28" con la función autoselectiva integrada que activa automáticamente los programas de equilibrado evitando las selecciones desde el teclado. Sistema AWC (Auto Width Calculation) para calcular virtualmente el ancho de la rueda sin sensores físicos.
Fácil de usar - Reduce los tiempos de trabajo.

(BR) DETECTOR INTELIGENTE AUTO-SELETIVO 28 " E AWC: sistema inteligente para a aquisição automática da distância, 28" de diâmetro com integrada a função auto-seletiva que ativa automaticamente os programas de balanceamento evitando as seleções por meio do teclado. Sistema AWC (Auto Width Calculation) para o cálculo virtual da largura da roda sem sensores físicos.
Simples de usar - Reduz os tempos de trabalho.



(ES) APLICACIÓN CONTRAPESOS ADHESIVOS: Teco930 funciona según las preferencias del operador. El posicionamiento de los contrapesos adhesivos se puede efectuar con tres modalidades diferentes:
-manualmente en posición de las 12 horas (método convencional)
-manualmente en posición de las 6 horas
-asistido con puntero láser en posición de las 6 horas (opcional, véase la lista de accesorios en el punto 8-21100238).

(BR) APLICAÇÃO DE CONTRAPESOS ADESIVOS: Teco930 trabalha conforme as preferências do operador. O posicionamento dos contrapesos adesivos pode ser realizado com três modos diferentes:
-manualmente a 12 horas (método convencional)
-manualmente a 6 horas
-assistido com apontador laser a 6 horas (opcional, veja a lista de acessórios ponto 8-21100238).



(ES) FUNCIONES Y PROGRAMAS ESPECIALES: amplia gama de programas para un uso simple e inmediato de la máquina, por ejemplo:
- 7 programas de equilibrado de llantas de aleación para ruedas de camiones y vehículos, dinámica, estática, peso oculto - 2 ambientes de trabajo - Multioperador - Optimización de desequilibrios (Opt Flash) - AWC - Modo de ahorro energético (stand-by) - Actualización de software por USB.

(BR) FUNÇÕES E PROGRAMAS ESPECIAIS: ampla escolha de programas para o uso simples e imediato da máquina, entre os quais:
- 7 programas de balanceamento para aros de liga para rodas de caminhão e carro, Dinâmica, Estática, Peso oculto - 2 ambientes de trabalho - Multioperador - Otimização dos desbalanceamentos (Opt Flash) - AWC - Modalidade de economia de energia (stand-by) - Atualização do software por usb..

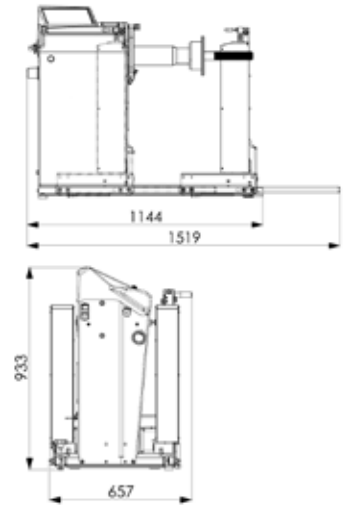


Equilibradora digital universal Balanceador digital universal

DATOS TÉCNICOS - DADOS TÉCNICOS

ALIMENTACIÓN	ALIMENTAÇÃO	100/115V - 1Ph - 50/60Hz 200/230V - 1Ph - 50/60Hz
POTENCIA TOTAL ABSORBIDA	POTÊNCIA TOTAL ABSORVIDA	370W (MO) - 10 W (HS)
DIÁMETRO EJE	DIÁMETRO DO EIXO	40 mm
PRESIÓN DE ALIMENTACIÓN	PRESSÃO DE ALIMENTAÇÃO	8 ÷ 12 bar (115 ÷ 175 psi)
DIÁMETRO DE LA LLANTA	DIÁMETRO DA JANTE	1" ÷ 50" Manual/Manual 8" ÷ 28" Automático/Automático
ANCHURA DE LA LLANTA	LARGURA DA JANTE	1.5" ÷ 25"
DIÁMETRO MÁXIMO RUEDA	DIÁMETRO MÁXIMO DA RODA	1320 mm (52")
PESO MÁXIMO DE LA RUEDA	PESO MÁXIMO DA RODA	150 kg (330 lbs)
VELOCIDAD DE ROTACIÓN	VELOCIDADES DE ROTAÇÃO	80 rpm (Truck) / 100 rpm (Car)
TIEMPO MEDIO DE MEDICIÓN	TEMPO MÉDIO DE MEDIÇÃO	16 s (Truck) / 8 s (Car)
SENSIBILIDAD DE LECTURA	SENSIBILIDADE DE LEITURA	10g (Truck) - 1g (Car)
PESO MÁQUINA (SIN ACCESORIOS)	PESO DA MÁQUINA (SEM ACESSÓRIOS)	150 kg (MO) / 139 kg (HS)

DIMENSIONES MÁXIMAS DIMENSÕES MÁXIMAS



ACCESORIOS - ACESSÓRIOS



ÉSTANDAR - PADRÃO

GTR40 EVO 8-21100275	GTM40 8-21100272	ART40 EVO 8-21100269	ARV40 8-21100270	ROLL-BAR 8-21101401
KCT40 EVO 8-21100268	Accessory RACK 8-21101402			

RECOMENDADOS - RECOMENDADOS

*Para otros accesorios, consultar el catálogo específico - Para outros acessórios, consultar o específico catálogo

Las fotografías, las características y los datos técnicos no son vinculantes y pueden modificarse sin previo aviso. El fabricante se reserva el derecho de cambiar las características del producto en cualquier momento. Fotografias, características e os dados técnicos não são vinculantes e podem sofrer modificações sem aviso prévio.

Cod. DPTC000360_Ed. 11/2021

ACCESORIOS RECOMENDADOS

- 8-21100275-GTR40 Virola rápida de bloqueo Premium en acero Ø 40x4 mm (por MO)
- 8-21100272-GTM40 Virola base Ø 40x4 mm (por HS).
- 8-21100268-KCT40 EVO - Kit de conos Heavy-Duty.
- 8-21100269-ART40 EVO - Kit adaptador Premium Heavy-Duty (10-8-6 agujeros).
- 8-21100270-ARV40 Kit adaptador Premium Medium&Light para vehículos comerciales (6-agujeros).
- 8-21101400-Kit TROLLEY para un movimiento más fácil.
- 8-21100238-LL - Kit Laser & Led
- 8-21120022-LASER BLADE - Puntero láser integrado en el brazo detector digital interno, diámetro/distancia.
- 8-21101401-Equipo ROLL-BAR - tubo de seguridad.
- 8-21101402-ACCESSORY RACK - práctico soporte para accesorios.

ACESSÓRIOS RECOMENDADOS

- 8-21100275-GTR40 - Anilha rápida de bloqueio Premium em aço Ø 40x4 mm (para MO).
- 8-21100272-GTM40 - Anilha de base Ø 40x4 mm (para HS).
- 8-21100268-KCT40 EVO - Kit dos cones Heavy-Duty.
- 8-21100269-ART40 EVO - Kit adaptador Premium Heavy-Duty (10-8-6 furos).
- 8-21100270-ARV40 - Kit adaptador Premium Medium&Light para veículos comerciais (6-furos).
- 8-21101400 - TROLLEY Kit para um movimento mais fácil.
- 8-21100238 LL - Laser & Led kit
- 8-21120022 LASER BLADE - Apontador laser integrado no braço detector digital interno, diâmetro/distância.
- 8-21101401 ROLL-BAR KIT - tubo de segurança.
- 8-21101402 ACCESSORY RACK - prático suporte para acessórios