



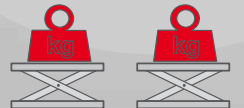
Automotive Equipment

C360 B - C320 B

DE Niedrig gelegte, reversible elektrohydraulische Scherenhebebühne



3600 3200



C-Line *Lifting Equipment*

Tyre Changers | Wheel Balancers | Wheel Aligners | Lifts | Miscellany



C360 B

C320 B

Automotive Equipment

Niedrig gelegte, reversible elektrohydraulische Scherenhebebühne

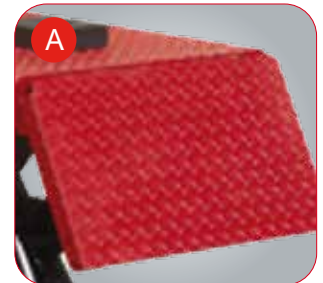
Niedrig gelegte, reversible elektrohydraulische Scherenhebebühne für Autos, SUVs und Lieferwagen;

ideal für Reifenhändler, KFZ-Reparaturwerkstätten und Karosseriebauer.

Die Fahrschienenfluchtung gewährleisten 2 robuste Verdrehschutzstangen.

- A** Fahrschienen mit angehängten Klappen, die als Auffahrampen dienen.
- B** Steuereinheit mit Niederspannung und "Totman" -Bedienelementen.

Verfügbar in den Versionen für Boden- und Unterflurinstallation.



TECHNISCHE DATEN

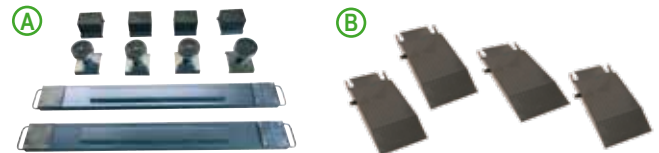
	C360 B	C320 B
Tragfähigkeit Hebebühne	3600 kg	3200 kg
Hebezeit	25 s	
Drehstrommotor	400/230V - 3kW - 3Ph - 50/60Hz	
Einphasenmotor	230V - 3kW - 1Ph - 50/60Hz	
Max. Hubhöhe	1000 mm	
Mindesthubhöhe des Radfreihebers	120 mm	

ZUBEHÖR

Alle Modelle komplett mit:

- Mechanischen Sicherungen mit automatischer Einkopplung und pneumatisches Auskopplungssystem.
- Fußschutzleiste (4).
- Satz mit 4 Gummiauflagen

STANDARD

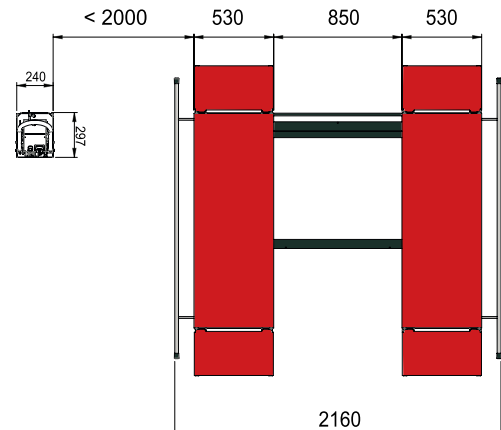
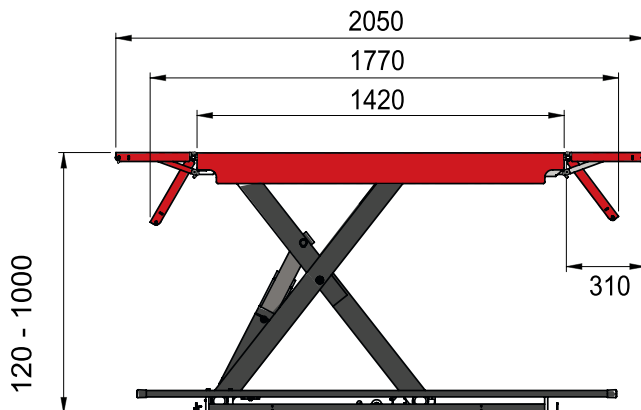


- A** Paar Querstreben und Auflagen für Geländewagen
- B** Kit Rampenverlängerungen (4 Stck.)

OPTIONAL*

*Für weitere Informationen schlagen Sie bitte im Gesamtkatalog des Zubehörs nach.

ABMESSUNGEN



Die Fotografien, die angegebenen Eigenschaften und die technischen Daten sind nicht verbindlich und können ohne Vorankündigung geändert werden. - Cod. DPTC000332A_Ed. 01_2023

NEXION SPA - ITALY

www.tecoautomotive.com - teco@teco.it

Designed in
ITALY

