



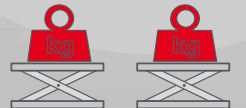
Automotive Equipment

# C360 B - C320 B

ES Elevador electrohidráulico reversible bajo de tijera



3600 3200



# C-Line *Lifting Equipment*

Tyre Changers | Wheel Balancers | Wheel Aligners | Lifts | Miscellany



# C360 B

# C320 B

Automotive Equipment

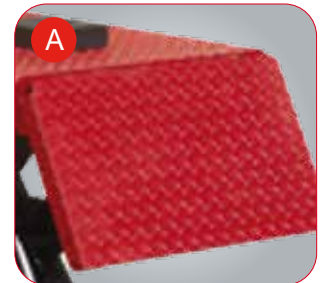
## Elevador electrohidráulico reversible bajo de tijera

**Elevador electrohidráulico reversible bajo de tijera** para vehículos, SUV y furgonetas; ideal para talleres de neumáticos, de reparaciones y chapistas.

**Alineación de las plataformas garantizada por 2 barras antitorsión sólidas.**

- A** Plataforma con flaps suspendidos, que funcionan como rampas para la subida del vehículo.
- B** Unidad de mando de baja tensión con controles de "hombre-presente".

Disponible en las versiones para instalación al suelo y empotrada.



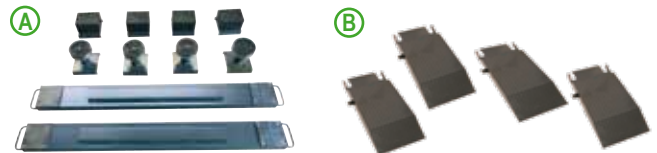
DATOS TÉCNICOS	C360 B	C320 B
Capacidad elevador	3600 kg	3200 kg
Tiempo de subida	25 s	
Motor trifásico	400/230V - 3kW - 3Ph - 50/60Hz	
Motor monofásico	230V - 3kW - 1Ph - 50/60Hz	
Altura máx. elevación	1000 mm	
Altura mínima elevador	120 mm	

## ACCESORIOS

**Todos los modelos completos con:**

- Seguros mecánicos de introducción automática dotados de sistema neumático de liberación.
- Barra antiplastamiento pies.
- Set de 4 topes de goma.

ESTÁNDAR

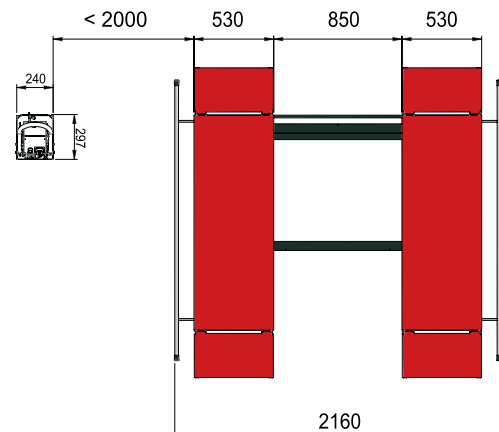
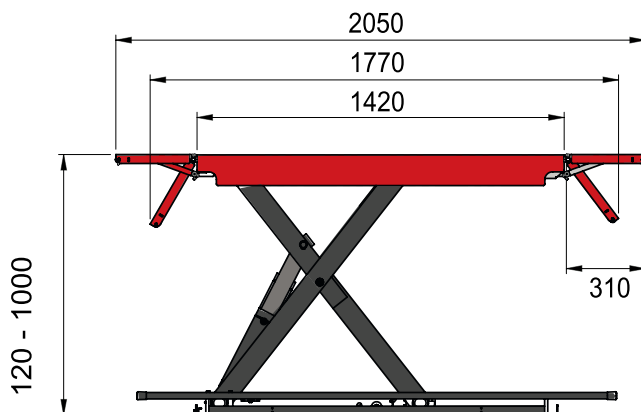


- A** Par de travesaños y topes de goma para todoterreno
- B** Kit extensiones rampas (4 uds.)

OPCIONALES\*

\*Para obtener más información, consultar el catálogo de accesorios completo

## DIMENSIONES



Las fotografías, las características y los datos técnicos no son vinculantes. La empresa se reserva el derecho de modificarlas en cualquier momento. Cod. DPTC000333A\_Ed. 01\_2023



NEXION SPA - ITALY  
www.tecoautomotive.com - teco@teco.it

Designed in  
ITALY

