



Automotive Equipment

C362 EF-C322 EF

BR Elevador de tesoura dupla eletro-hidráulico sob carroceria



3600 3200



C-Line *Lifting Equipment*

Tyre Changers | Wheel Balancers | Wheel Aligners | Lifts | Miscellany



Automotive Equipment

C362 EF - C322 EF

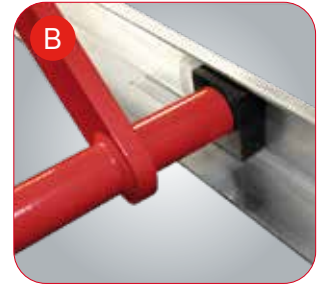
Elevador de tesoura dupla eletro-hidráulico sob carroceria

Elevador de tesoura dupla eletro-hidráulico sob carroceria, para especialistas em pneus, mecânicos de automóveis e oficinas.

Alinhamento dos pedais com **par duplo de cilindros** e sistema **MASTER/SLAVE** sem cremalheiras. Pedais na versão com flaps (F).

Todos os modelos disponíveis nas versões no chão e de embutir.

- A** Geometria particular dos braços, que permite obter grande rigidez e pequenas dimensões.
Alavancagem específica de partida, que permite levantar cargas já em alturas mínimas.
- B** Pedais com flaps anexados, que funcionam como rampas para a subida do veículo.
- C** Patins de deslizamento de **grandes dimensões e autolubrificantes**.
- D** Parafusos ajustáveis com borracha para amortecer o fim de curso.



DADOS TÉCNICOS

	C362 EF	C322 EF
Carga elevado	3600 kg	3200 kg
Tempo de subida	45 s	
Motor trifásico	400/230V - 3kW - 3Ph - 50/60Hz	
Motor monofásico	230V - 3kW - 1Ph - 50/60Hz	
Altura máxima elevação	1890 mm	
Altura máxima elevador	110 mm	105 mm

ACESSÓRIOS

Todos os modelos completos com:

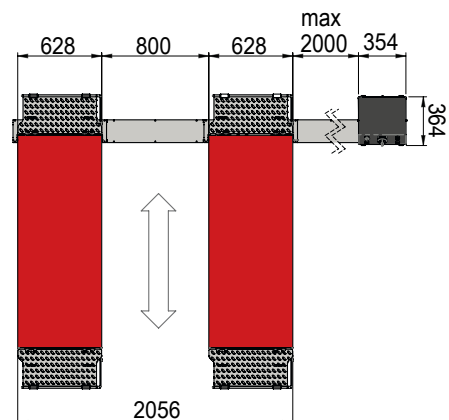
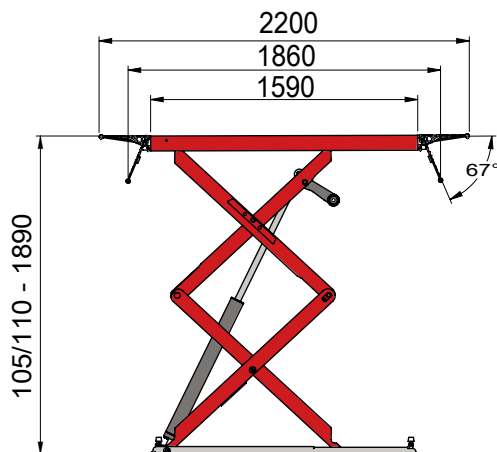
- Buchas autolubrificantes em todas as partes giratórias
- Conjunto de 4 bujões de borracha

- Par de travessas de bujões para off-road
- Kit para instalação de embutir

PADRÃO

OPCIONAL* *Para mais informações, consulte o catálogo de acessórios completo.

DIMENSÕES TECO C322 EF - TECO C362 EF



NEXION SPA - ITALY
www.tecoautomotive.com - tec@teco.it

Fotografias, características e os dados técnicos não são vinculantes e podem sofrer modificações sem aviso prévio. Cod. DPTC000322B_Ed. 01_2023

Designed in
ITALY

