



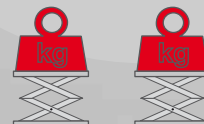
Automotive Equipment

C412 I E - C372 I E

BR Elevador de tesoura eletro-hidráulico sob carroceria



4000 3600



C-Line *Lifting Equipment*

Tyre Changers | Wheel Balancers | Wheel Aligners | Lifts | Miscellany

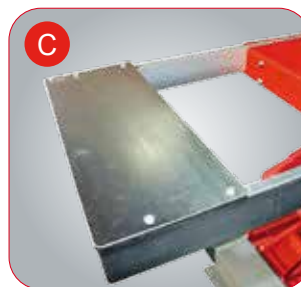
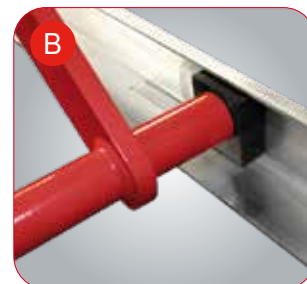
Elevador de tesoura eletro-hidráulico sob carroceria

Elevador de tesoura eletro-hidráulico sob carroceria, para especialistas em pneus, mecânicos de automóveis e oficinas.

Alinhamento dos pedais com sistema **MASTER/SLAVE**.

Pedais apenas na versão com extensões. **Configurações para instalação de embutir.**

- A** Suporte do cilindro **sólido** e conexão na base e **pedais removíveis** para uma manutenção mais simples.
- B** Patins de deslizamento de **grandes dimensões e autolubrificantes**
- C** Pedais com **extensão removível**
- D** **Parafusos ajustáveis** com borracha para amortecer o fim de curso



DADOS TÉCNICOS

	C412 I E	C372 I E
Carga elevado	4000 kg	3600 kg
Tempo de subida	45 s	
Motor trifásico	400/230V - 3kW - 3Ph - 50/60Hz	
Motor monofásico	230V - 3kW - 1Ph - 50/60Hz	
Altura máxima elevação	2010 mm	
Altura máxima elevador	290 mm	270 mm

ACESSÓRIOS

Todos os modelos completos com:

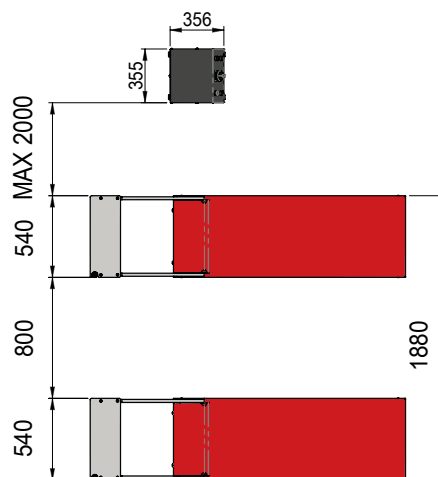
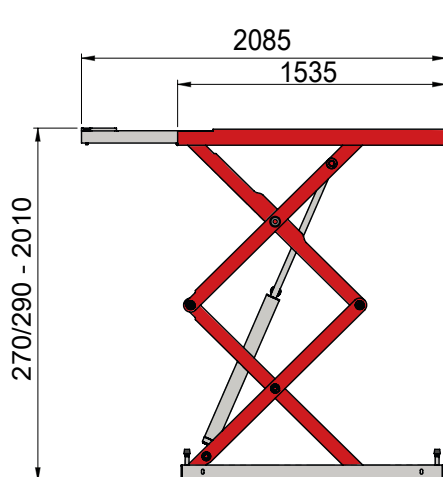
- Buchas autolubrificantes em todas as partes giratórias
- Conjunto de 4 bujões de borracha

PADRÃO

- Par de travessas de bujões para off-road
- Kit para instalação de embutir

OPCIONAL* *Para mais informações, consulte o catálogo de acessórios completo.

DIMENSÕES



Fotografias, características e os dados técnicos não são vinculantes e podem sofrer modificações sem aviso prévio. Cod. DPTC000328A_Ed. 01_2023