



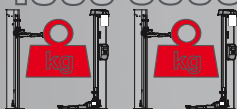
Automotive Equipment

HC4502 B HC3502 B

BR Elevadores eletro-hidráulicos de duas colunas



4500 3500



C-Line *Lifting Equipment*

Tyre Changers | Wheel Balancers | Wheel Aligners | Lifts | Miscellany



HC4502 B HC3502 B

Automotive Equipment

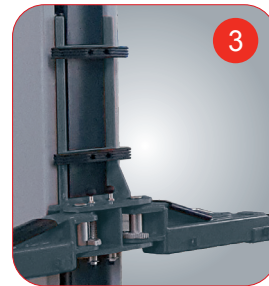
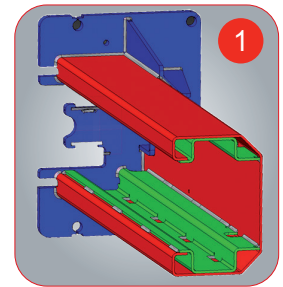
Elevadores eletro-hidráulicos de duas colunas

Elevadores eletro-hidráulicos de duas colunas com base para tetos baixos com base de conexão na terra para tetos de altura limitada.

Realinhamento dos dois carros por meio de cabos metálicos que garantem **ótima sincronização** dos carros.

Braços assimétricos de 3 estágios.

- 1 **Estrutura da coluna reforçada internamente** para reduzir a flexão e guia de cabos interna.
- 2 **Rosqueamento duplo** para uma grande regulação vertical do bujão (95+180 mm)
- 3 **Proteção em borracha das portas.** Parada da rotação dos braços nos **setores dentados**.
- 4 Quatro braços **assimétricos de 3 estados**. Última extensão do braço extremamente sutil (30 mm) para permitir a captura dos veículos rebaixados.



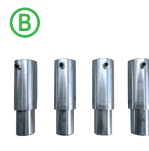
DADOS TÉCNICOS	HC4502 B	HC3502 B
Carga elevado	4500 kg	3500 kg
Tempo de subida	40 s	
Motor trifásico	400/230V - 3kW - 3Ph - 50/60Hz	
Motor monofásico	230V - 3kW - 1Ph - 50/60Hz	
Altura máxima elevação	2003 mm	
Altura máxima elevador	100 mm	

ACESSÓRIOS

Todos os modelos completos com:

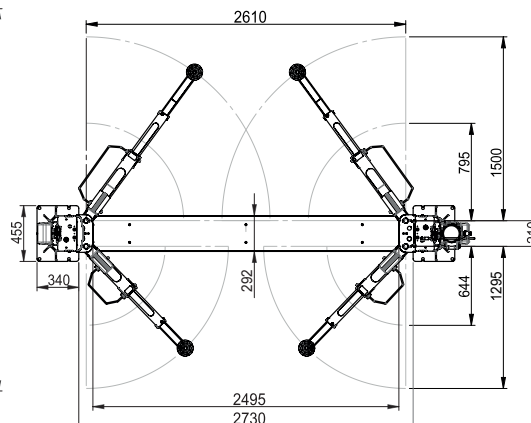
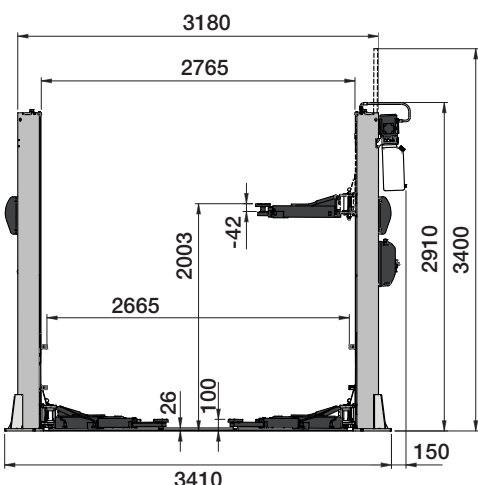
- Dispositivo de apoio mecânico dos carros em cada coluna garante a máxima segurança de trabalho.
- Dois conjuntos de extensão dos bujões.

PADRÃO



OPCIONAL* *Para mais informações, consulte o catálogo de acessórios completo.

DIMENSÕES



ACESSÓRIOS RECOMENDADOS

- A 8-43300021 Kit de 4 espaçadores para bujões de braços, A=35 mm
- B 8-43300014 Kit de 4 espaçadores para bujões de braços, A=80 mm
- C 8-43300015 Kit de 4 espaçadores para bujões de braços, A=140 mm
- D 8-43300016 Kit de 4 adaptadores para Mercedes Sprinter



NEXION SPA - ITALY
www.tecoautomotive.com - teco@teco.it

Fotografias, características e os dados técnicos não são vinculantes e podem sofrer modificações sem aviso prévio. Cod. DPTC000346A_Ed. 01_2023

Designed in
ITALY

