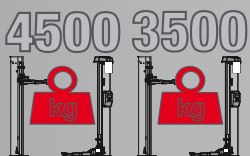




Automotive Equipment

HC4502 B HC3502 B

DE Elektrohydraulische 2-Säulen-Hebebühnen



C-Line *Lifting Equipment*

Tyre Changers | Wheel Balancers | Wheel Aligners | Lifts | Miscellany



HC4502 B HC3502 B

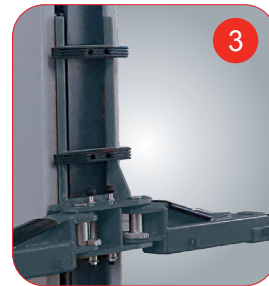
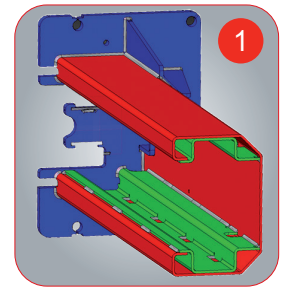
Automotive Equipment

Elektrohydraulische 2-Säulen-Hebebühnen

Elektrohydraulische 2-Säulen-Hebebühnen für niedrige Decken mit Untersatz für Erdverbindung. **Nachfluchten der beiden Schlitzen** über Metallseile, die eine **optimale Synchronisierung** der Schlitzen garantieren.

3-stufige asymmetrische Teleskop-Armen.

- 1 **Intern verstärkte Säulenstruktur zur Reduzierung** der Biegung und interne Kabelführung.
- 2 **Doppelgewinde** für großen vertikalen Einstellbereich der Auflage (95÷180 mm)
- 3 **Türenschutzgummis**. Drehstopp der Arme in **Zahnsegmenten**.
- 4 Vier **asymmetrische, 3-stufige Arme**. Sehr dünne letzte Verlängerung (30 mm) für die Aufnahme niedrig gelegter Fahrzeuge.



TECHNISCHE DATEN

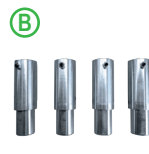
	HC4502 B	HC3502 B
Tragfähigkeit Hebebühne	4500 kg	3500 kg
Hebezeit	40 s	
Drehstrommotor	400/230V - 3kW - 3Ph - 50/60Hz	
Einphasenmotor	230V - 3kW - 1Ph - 50/60Hz	
Max. Hubhöhe	2003 mm	
Mindesthubhöhe des Radfreihebers	100 mm	

ZUBEHÖR

Alle Modelle komplett mit:

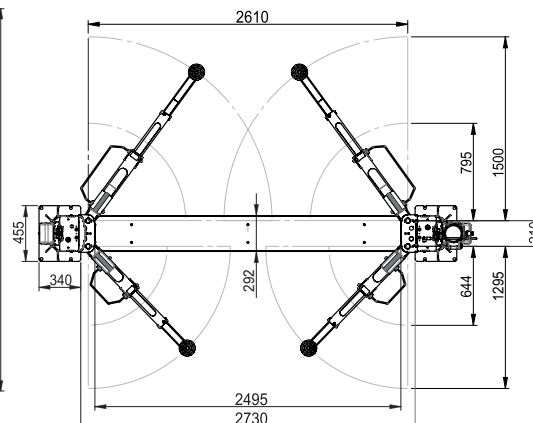
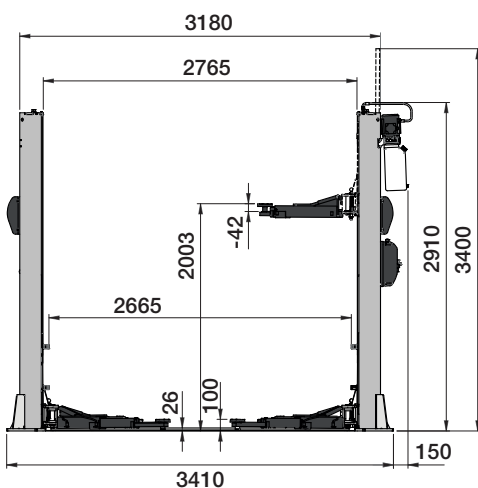
- Mechanischer Auflagevorrichtung der Schlitzen auf jeder Säule, die maximale Arbeitssicherheit garantiert.
- Zwei Sätzen Auflagenverlängerungen.

STANDARD



OPTIONAL* *Für weitere Informationen schlagen Sie bitte im Gesamtkatalog des Zubehörs nach.

ABMESSUNGEN



EMPFOHLENES ZUBEHÖR

- A 8-4330021 Kit mit 4 Distanzstücken für Armauflagen, H=35 mm
- B 8-4330014 Kit mit 4 Distanzstücken für Armauflagen, H=80 mm
- C 8-4330015 Kit mit 4 Distanzstücken für Armauflagen, H=140 mm
- D 8-4330016 Kit mit 4 Adaptern für Mercedes Sprinter



Die Fotografien, die angegebenen Eigenschaften und die technischen Daten sind nicht verbindlich und können ohne Vorankündigung geändert werden. - Cod. DPTC000344A_Ed. 01_2023

NEXION SPA - ITALY

Automotive Equipment

www.tecoautomotive.com - teco@teco.it

Designed in
ITALY

