



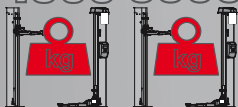
Automotive Equipment

HC4502 B HC3502 B

ES Elevador electrohidráulico bajos de la carrocería de tijera



4500 3500



C-Line

Lifting Equipment

Tyre Changers | Wheel Balancers | Wheel Aligners | Lifts | Miscellany



HC4502 B HC3502 B

Automotive Equipment

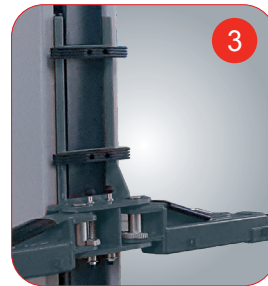
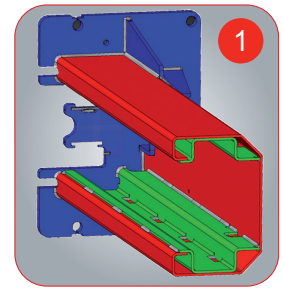
Elevador electrohidráulico bajos de la carrocería de tijera

Elevadores electrohidráulicos de dos columnas con base para techos bajos con base de conexión al suelo para techos de altura limitada.

Realineación de los dos carros mediante correas metálicas que garantizan una **óptima sincronización** de los carros.

Brazos asimétricos de 3 fases.

- 1 **Estructura columna reforzada en el interior** para reducir la flexión y guía cables interna.
- 2 **Doble rosca** para una gran regulación vertical del tope de goma (95÷180 mm)
- 3 **Protectores de goma para puertas**. Tope rotación brazos de **sectores dentados**.
- 4 Cuatro brazos **asimétricos de 3 etapas**. Última extensión del brazo sumamente delgada (30 mm) para permitir la toma de los vehículos bajos.



DATOS TÉCNICOS

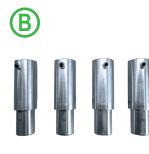
	HC4502 B	HC3502 B
Capacidad elevador	4500 kg	3500 kg
Tiempo de subida	40 s	
Motor trifásico	400/230V - 3kW - 3Ph - 50/60Hz	
Motor monofásico	230V - 3kW - 1Ph - 50/60Hz	
Altura máx. elevación	2003 mm	
Altura mínima elevador	100 mm	

ACCESORIOS

Todos los modelos completos con:

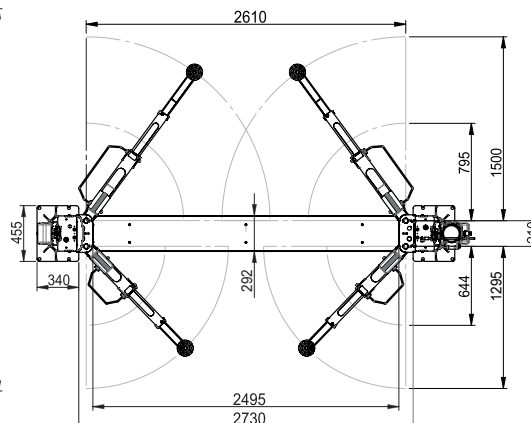
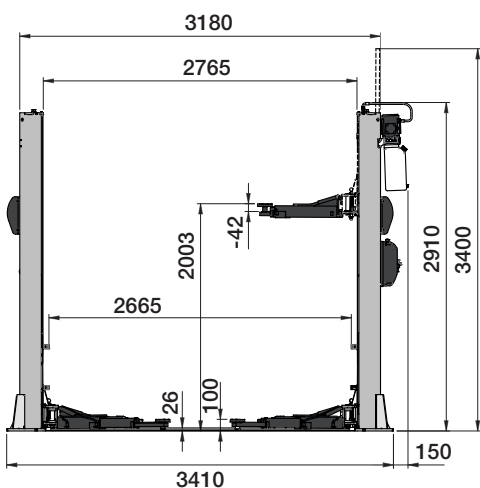
- Dispositivo de apoyo mecánico de los carros en cada columna para garantizar la máxima seguridad de trabajo.
- Dos set de prolongaciones topes de goma.

ESTÁNDAR



OPCIONALES* *Para obtener más información, consultar el catálogo de accesorios completo

DIMENSIONES



ACCESORIOS RECOMENDADOS

- A 8-43300021 Kit 4 separadores para topes de goma brazos, H=35 mm
- B 8-43300014 Kit 4 separadores para topes de goma brazos, H=80 mm
- C 8-43300015 Kit 4 separadores para topes de goma brazos, H=140 mm
- D 8-43300016 Kit de 4 adaptadores para Mercedes Sprinter

Las fotografías, las características y los datos técnicos no son vinculantes. La empresa se reserva el derecho de modificarlas en cualquier momento. Cod. DPTC000345A_Ed. 01_2023



NEXION SPA - ITALY
www.tecoautomotive.com - teco@teco.it

Designed in
ITALY

