



Automotive Equipment

HC5502 - HC4502

BR Elevadores eletro-hidráulicos de duas colunas



C-Line

Lifting Equipment

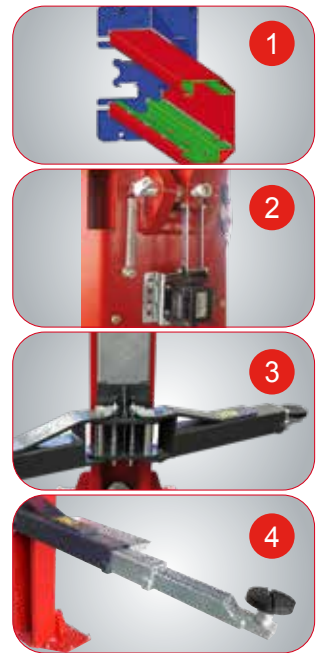
Elevadores eletro-hidráulicos de duas colunas

Elevadores eletro-hidráulicos de duas colunas. Possibilidade de instalação na versão **simétrica** ou **assimétrica**. Realinhamento por meio de cabos metálicos que garantem uma ótima sincronização dos carros. **Altura padrão do portal de conexão: 4.050 mm.**

Disponível nas versões (com conjunto de extensão de colunas sob solicitação):

- **V:** Alto específico para veículos comerciais (Altura do portal de conexão: 4.620 mm).
- **XV:** Extra específico para veículos comerciais muito altos (Altura do portal de conexão: 5.220 mm).

- 1** Estrutura da coluna reforçada internamente para reduzir a flexão e guia de cabos interna.
- 2** Desbloqueio seguro com ímãs de 24V.
- 3** Proteção em borracha das portas. Parada da rotação dos braços nos setores dentados.
- 4** Quatro braços simétricos de 3 estados.



DADOS TÉCNICOS	HC5502	HC4502
Carga elevado	5500 kg	4500 kg
Tempo de subida	45 s	
Motor trifásico	400/230V - 3kW - 3Ph - 50/60Hz	
Motor monofásico	230V - 3kW - 1Ph - 50/60Hz	
Altura máxima elevação	2062 mm	
Posição máx. de bloqueio	1957 - 2037 mm	
Altura máxima elevador	115 mm	
Altura do portal	4050/4620/5520 mm	

ACESSÓRIOS RECOMENDADOS

- A** Conjunto de extensão das colunas
- B** 8-43300021 Kit de 4 espaçadores para bujões de braços, A=35 mm
- C** 8-43300014 Kit de 4 espaçadores para bujões de braços, A=80 mm
- D** 8-43300015 Kit de 4 espaçadores para bujões de braços, A=140 mm
- E** 8-43300016 Kit de 4 adaptadores para Mercedes Sprinter

ACESSÓRIOS

Todos os modelos completos com:

- Barra superior anticolisão.
- Dois conjuntos de extensão dos bujões.

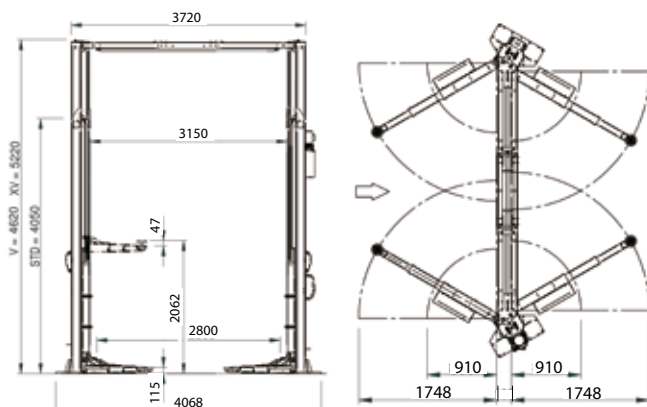
PADRÃO



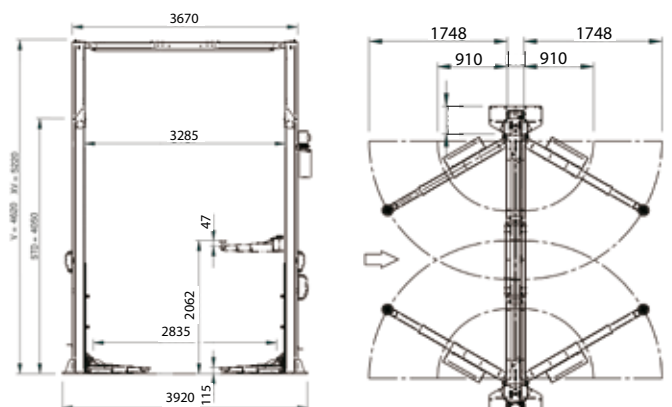
OPCIONAL* *Para mais informações, consulte o catálogo de acessórios completo.

DIMENSÕES

TECO HC5502 Instalação assimétrica



TECO HC4502 Instalação simétrica



Fotografias, características e os dados técnicos não são vinculantes e podem sofrer modificações sem aviso prévio. Cod. DPTC000340A_Ed. 01_2023