



Automotive Equipment

HC5502 - HC4502

ES Elevador electrohidráulico bajos de la carrocería de tijera



C-Line *Lifting Equipment*

Elevador electrohidráulico bajos de la carrocería de tijera

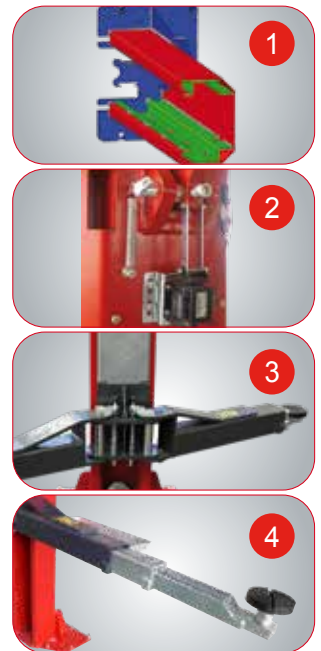
Elevadores electrohidráulicos de dos columnas. Posibilidad de instalación en versión **simétrica** o **asimétrica**. Realineación mediante correas metálicas que garantizan una óptima sincronización de los carros.

Altura estándar portal conexión: 4.050 mm.

Disponibles en las versiones (con set extensión columnas a pedido):

- **V:** Alto específico para vehículos comerciales (Altura portal conexión: 4.620 mm).
- **XV:** Extra alto específico para vehículos comerciales muy altos (Altura portal conexión: 5.220 mm).

- 1 Estructura columna reforzada en el interior** para reducir la flexión y guía cables interna.
- 2 Desbloqueo seguros con electroimanes 24V.**
- 3 Protectores de goma para puertas.** Tope rotación brazos de **sectores dentados**.
- 4 Cuatro brazos simétricos de 3 etapas.**



DATOS TÉCNICOS	HC5502	HC4502
Capacidad elevador	5500 kg	4500 kg
Tiempo de subida	45 s	
Motor trifásico	400/230V - 3kW - 3Ph - 50/60Hz	
Motor monofásico	230V - 3kW - 1Ph - 50/60Hz	
Altura máx. elevación	2062 mm	
Posición máx. bloqueo	1957 - 2037 mm	
Altura mínima elevador	115 mm	
Altura portal	4050/4620/5520 mm	

ACCESORIOS RECOMENDADOS

- A** Set de extensión columnas
- B** 8-43300021 Kit 4 separadores para topes de goma brazos, H=35 mm
- C** 8-43300014 Kit 4 separadores para topes de goma brazos, H=80 mm
- D** 8-43300015 Kit 4 separadores para topes de goma brazos, H=140 mm
- E** 8-43300016 Kit de 4 adaptadores para Mercedes Sprinter

ACCESORIOS

Todos los modelos completos con:

- Barra superior anticolidión.
- Dos set de prolongaciones topes de goma.

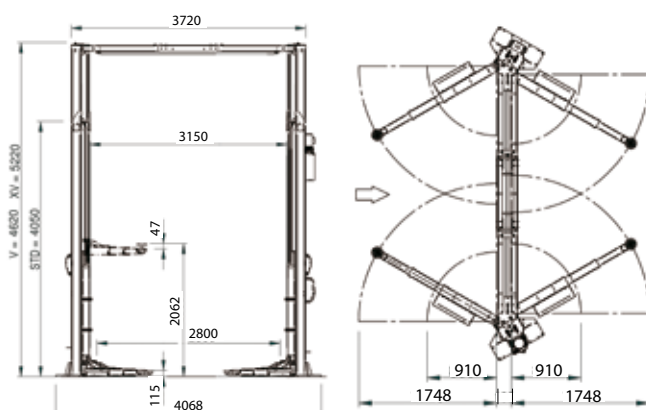
ESTÁNDAR



OPCIONALES* *Para obtener más información, consultar el catálogo de accesorios completo

DIMENSIONES

TECO HC5502 Instalación asimétrica



TECO HC4502 Version symétrique

