



Automotive Equipment

# HC5502 - HC4502

(FR) Ponts élévateurs électrohydrauliques à deux colonnes avec connexion par le haut



# C-Line

*Lifting Equipment*

## Ponts élévateurs électrohydrauliques à deux colonnes avec connexion par le haut

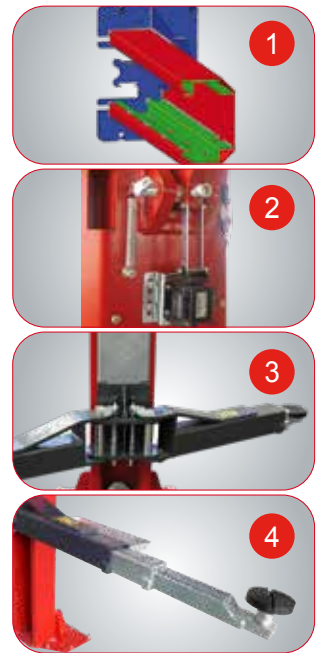
Ponts élévateurs électrohydrauliques à deux colonnes avec connexion par le haut. Installation possible en version **symétrique** ou **asymétrique**.

Réalignement à l'aide de câbles métalliques assurant une synchronisation optimale des chariots. **Hauteur standard portique connexion : 4,050 mm.**

**Disponible dans les versions (avec set d'extension colonnes sur demande) :**

- **V**: Haut spécifique pour véhicules commerciaux (Hauteur portique connexion : 4620 mm).
- **XV**: Extra haut spécifique pour véhicules commerciaux à hauteur élevée (Hauteur portique connexion : 5220 mm).

- 1 Structure colonne renforcée à l'intérieur** pour peu de flexion et guidage interne des câbles.
- 2 Electro magnet safety release 24V.**
- 3 Protections de porte en caoutchouc.** Arrêt rotation bras à **secteurs dentés**.
- 4 Quatre bras symétriques à 3 étages.**



### DONNÉES TECHNIQUES

	HC5502	HC4502
Portée pont élévateur	5500 kg	4500 kg
Temps de montée	45 s	
Moteur triphasé	400/230V - 3kW - 3Ph - 50/60Hz	
Moteur monophasé	230V - 3kW - 1Ph - 50/60Hz	
Hauteur maxi de levage	2062 mm	
Hauteur de serrage maximale	1957 - 2037 mm	
Hauteur min. pont élévateur	115 mm	
Hauteur portique	4050/4620/5520 mm	

### ACCESSOIRES SUR DEMANDE

- Ⓐ Set d'extension colonnes
- Ⓑ 8-43300021 Série de rallonge tampons (4 pièces), H=35 mm
- Ⓒ 8-43300014 Série de rallonge tampons (4 pièces), H=80 mm
- Ⓓ 8-43300015 Série de rallonge tampons (4 pièces), H=140 mm
- Ⓔ 8-43300016 Série de 4 adaptateurs pour Mercedes Sprinter

### ACCESSOIRES

Tous les modèles avec:

- Barre supérieure anti-choc
- Deux sets de rallonges tampons.

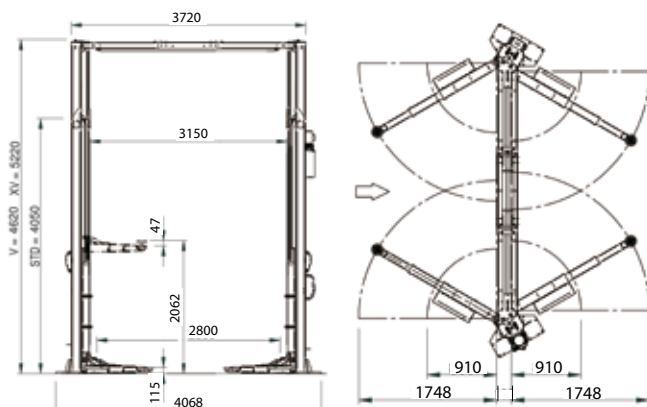
DE SÉRIE



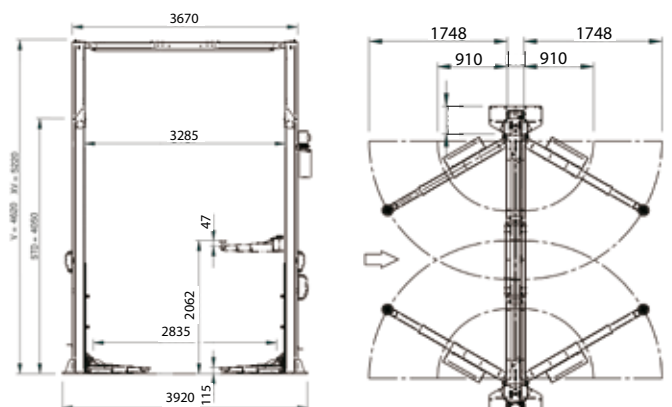
OPTIONNEL\* \* Pour de plus amples informations, consultez le catalogue complet des accessoires

### ENCOMBREMENTS

#### TECO HC5502 Version asymétrique



#### TECO HC4502 Version symétrique



Les photographies, caractéristiques et données techniques n'engagent en rien le fabricant. Elles peuvent subir des modifications sans préavis. - Cod. DPTC000337A\_Ed. 01\_2023