



Automotive Equipment

HC5502 - HC4502

IT Sollevatori elettroidraulici
a due colonne



C-Line

Lifting Equipment

Sollevatori elettroidraulici a due colonne

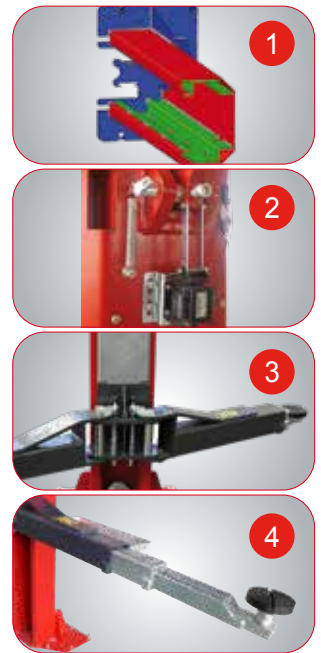
Sollevatori elettroidraulici a due colonne. Possibilità di installazione in versione **simmetrica** oppure **asimmetrica**. Riallineamento tramite funi metalliche che garantiscono un'ottima sincronizzazione dei carrelli.

Altezza standard portale collegamento: 4.050 mm.

Disponibili nelle versioni (con set estensione colonne a richiesta):

- **V:** Alto specifico per veicoli commerciali (Altezza portale collegamento: 4.620 mm).
- **XV:** Extra alto specifico per veicoli commerciali molto alti (Altezza portale collegamento: 5.220 mm).

- 1** Struttura colonna rinforzata internamente per ridurre la flessione e guida cavi interna.
- 2** Sblocco sicure con elettromagnete 24V.
- 3** Protezioni in gomma salvaportiera. Arresto rotazione bracci a settori dentati.
- 4** Quattro bracci **simmetrici** a 3 stadi.



DATI TECNICI	HC5502	HC4502
Portata sollevatore	5500 kg	4500 kg
Tempo di salita	45 s	
Motore trifase	400/230V - 3kW - 3Ph - 50/60Hz	
Motore monofase	230V - 3kW - 1Ph - 50/60Hz	
Altezza max. di sollevamento	2062 mm	
Posizione max. bloccaggio	1957 - 2037 mm	
Altezza minima sollevatore	115 mm	
Altezza portale	4050/4620/5520 mm	

ACCESSORI CONSIGLIATI

- A** Set di estensione colonne
- B** 8-43300021 Kit 4 distanziali per tamponi bracci, H=35 mm
- C** 8-43300014 Kit 4 distanziali per tamponi bracci, H=80 mm
- D** 8-43300015 Kit 4 distanziali per tamponi bracci, H=140 mm
- E** 8-43300016 Kit di 4 adattatori per Mercedes Sprinter

ACCESSORI

Tutti modelli completi di:

- Barra superiore anticollisione
- Due set di prolunghe tamponi

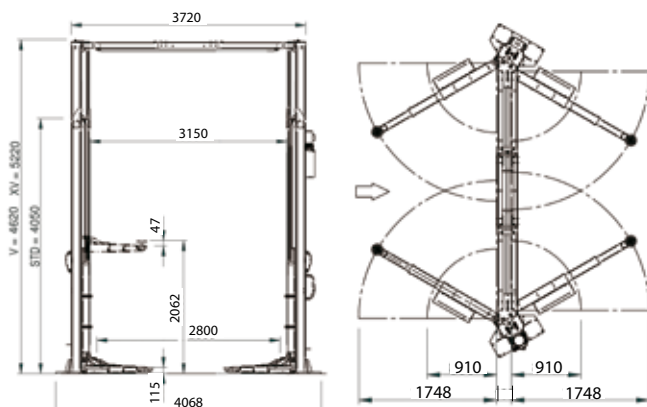


STANDARD

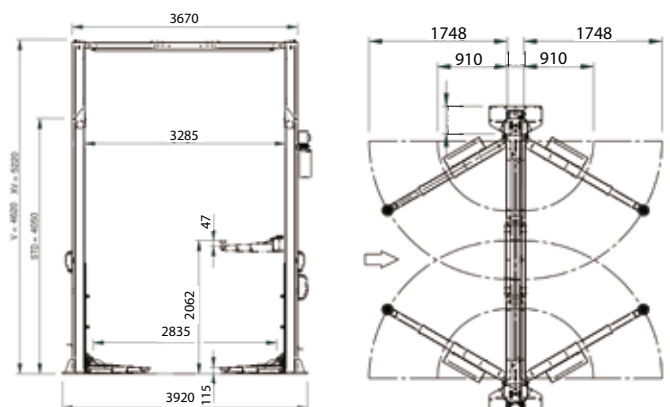
OPZIONALI* *Per gli altri accessori consultare il catalogo dedicato.

DIMENSIONI

TECO HC5502 Installazione asimmetrica



TECO HC4502 Installazione simmetrica



Fotografie, caratteristiche ed i dati tecnici non sono vincolanti, possono subire modifiche senza preavviso. - Cod. DPTC000335A_Ed. 01_2023