

# teco 920

Automotive Equipment

 Assetto  
Ruota

## ASSETTO RUOTE ELETTRONICO UTILIZZATO DAI PROFESSIONISTI DEL SETTORE



**Funzione di inseguimento automatico del livello del ponte (optional)**

Componenti di **alta qualità** e **design moderno**

Software semplice da utilizzare per misurazioni di assetto ruote veloci e precise

Visualizzazione di dati fino a **0,01°**

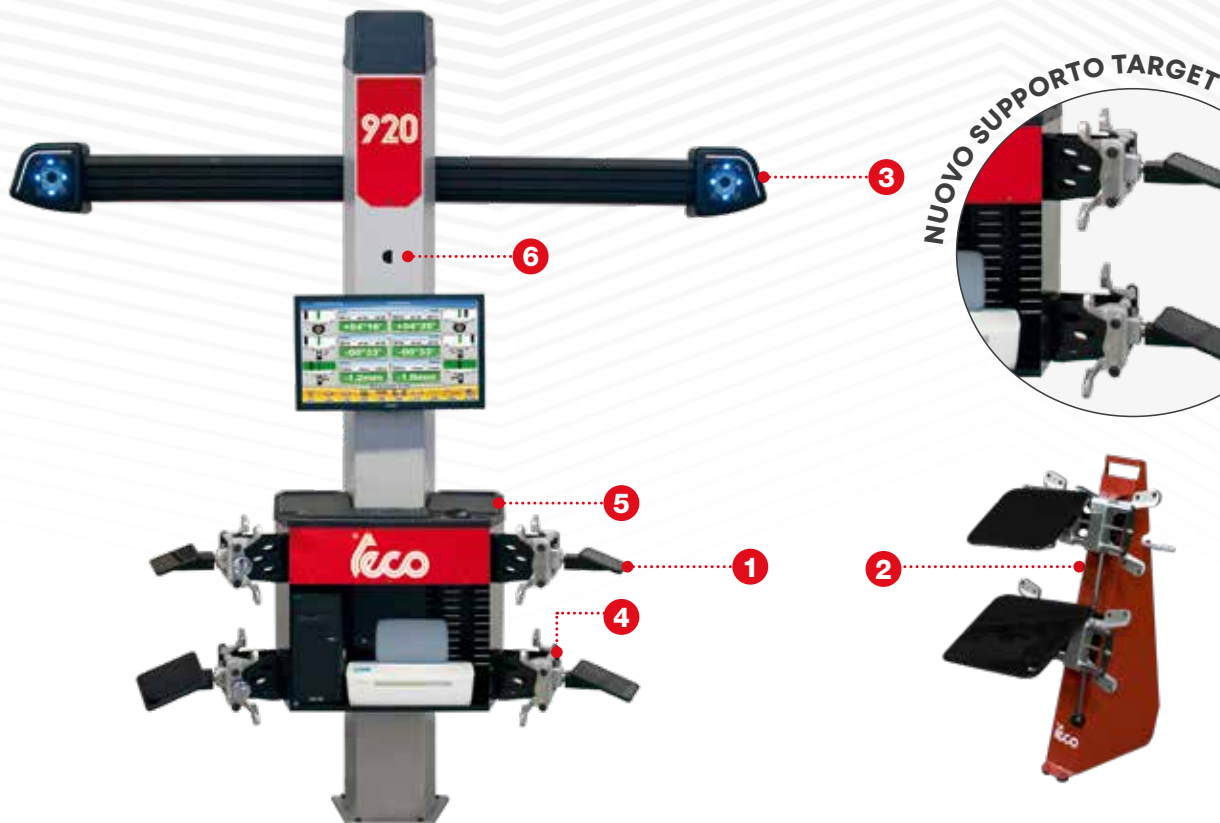
**Intuitivo funzionamento** a due tasti con tutorial facilmente accessibile

**Facile** accesso a tutti i valori di regolazione

Supporto sensore da **10"** a **26"** (con adattatore)



**Nuovo allineatore ruote 3D Teco 920 con sistema di lettura a 2 telecamere**



NUOVO SUPPORTO TARGET



## 1 TARGET LEGGERO AD ALTA RISOLUZIONE

Staccabile dalla staffa e compatibile con tutte le staffe Teco.  
Filtro infrarosso anteriore per una elevata immunità ai riflessi solari.

## 2 COMODO CARRELLO

Per grappa e supporto sensore

## 3 TELECAMERA DI QUALITÀ SUPERIORE

Telecamera **HI-Q ad alta risoluzione di ultima generazione** per visione artificiale.

**Indicazioni operative luminose** grazie al pannello sinottico integrato.

**Misura in differenza.** Ogni acquisizione viene elaborata in modo differenziale da due immagini consecutive per eliminare i problemi di misura in condizioni di illuminazione solare critiche oppure in presenza di riflessi luminosi.



## 4 STAFFE DA 10" A 26"

con adattatore (opzionali).



## CLAMPONTYRE

Compatibilità con staffe rapide ClampOnTyre: **nessun contatto** col cerchio, **design innovativo** per un bloccaggio **veloce e affidabile.** (\*)



(\*): per l'utilizzo delle staffe ClampOnTyre è necessario installare il kit per il runout ottimizzato SMART-ROC.



## 5 UNITÀ PRINCIPALE

completa di supporto PC e piano d'appoggio per tastiera e stampante



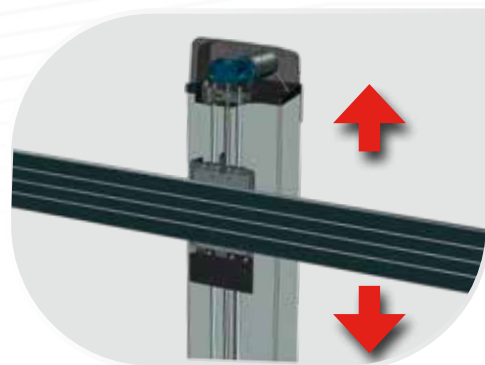
## 6 SISTEMA DI ASSISTENZA PER GUIDA VEICOLO SUL PONTE

mediante telecamera remota per l'agevole posizionamento del veicolo (opzionale).

### NUOVO SOLLEVATORE INTEGRATO CON VITE SENZA FINE E SISTEMA DI SICUREZZA (PATENT PENDING)

Il kit movimentazione telecamera consente all'operatore di lavorare dalla fossa fino a oltre 2 metri di altezza premendo un tasto sulla tastiera. Rapido e facile.

**Funzione di inseguimento automatico del livello del ponte** (a richiesta) con **meccanismo di sicurezza integrato** (patent pending).



## SOFTWARE

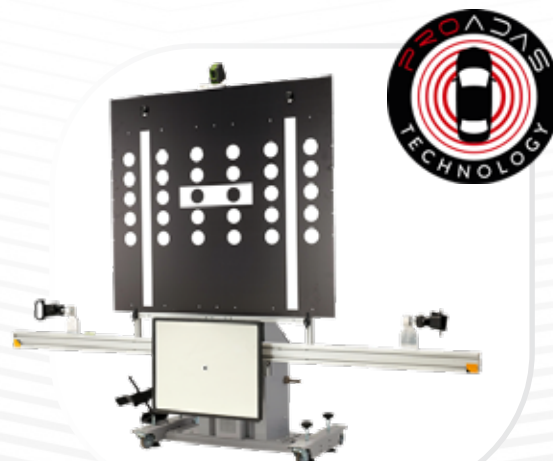
- Sistema operativo **Windows 10 IoT multilingua**
- Procedure **user friendly**
- Straordinaria **banca dati internazionale** con oltre **84.000 veicoli**
- **Indicazioni grafiche** in tempo reale
- **Banca dati utente** per inserimento o modifica dei dati del veicolo
- Dati di misurazione del **telaio**
- **Calibrato in fabbrica**, verifica della calibrazione soltanto all'installazione, **non necessita di calibrazioni periodiche**
- Banca dati su **disco rigido**
- **Banca dati del cliente** per specifici lavori, per richiamare e memorizzare tutti i **dati relativi al cliente**

## ASSETTO COMPATIBILE CON PROADAS

L'assetto è compatibile con il nuovo sistema universale PROADAS impiegato per la **calibrazione dei sistemi di assistenza alla guida** presenti sui veicoli di nuova generazione.

Attraverso le telecamere dell'assetto **è possibile allineare in modo preciso e veloce** il sistema per la calibrazione della telecamera e radar a bordo veicolo.

I costruttori raccomandano di eseguire la calibrazione dei sistemi ADAS dopo avere eseguito l'allineamento del veicolo. Per maggiori informazioni visita la sezione prodotti PROADAS nel nostro sito.



Assetto  
Ruota

## ACCESSORI CONSIGLIATI



x4

**8-34100020**  
Staffe 10"-21" autocentranti



x4

**8-34100021**  
Kit estensori a 26" per staffe.



x2

x2

**8-34900019**  
Piatti rotanti con tamponi



**8-34900011\_CU820**  
Valigetta con kit per  
calibrazione e verifica della  
calibrazione



**8-34900079**  
Stampante Inkjet A4

Per maggiori informazioni consultare il catalogo accessori completo

## DATI TECNICI

### CAMPI DI MISURA

Covergenza totale	± 20°
Semi convergenza	± 10°
Campanatura	± 10°
Incidenza	± 30°
Perno fuso	± 30°
Disassamento	± 22°
Angolo di spinta	± 10°
Differenza di sterzata	± 20°

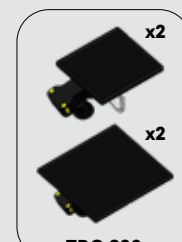
### ALIMENTAZIONE

Tensione di alimentazione	115/230 Vac - 50/60 Hz - 1 Ph
Consumo di corrente	500 W
Supporto PC	11 kg
Braccio telecamera	26 kg
Palo	66 kg
Risoluzione telecamere	2592 x 1944 10,000,000 Pixel

## ACCESSORI STANDARD



**BLOCCASTERZO,  
PREMIPEDALE FRENO  
E SUPPORTO**

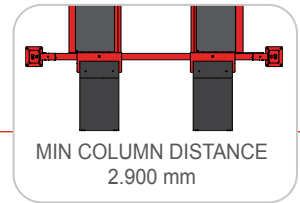


TRG 920

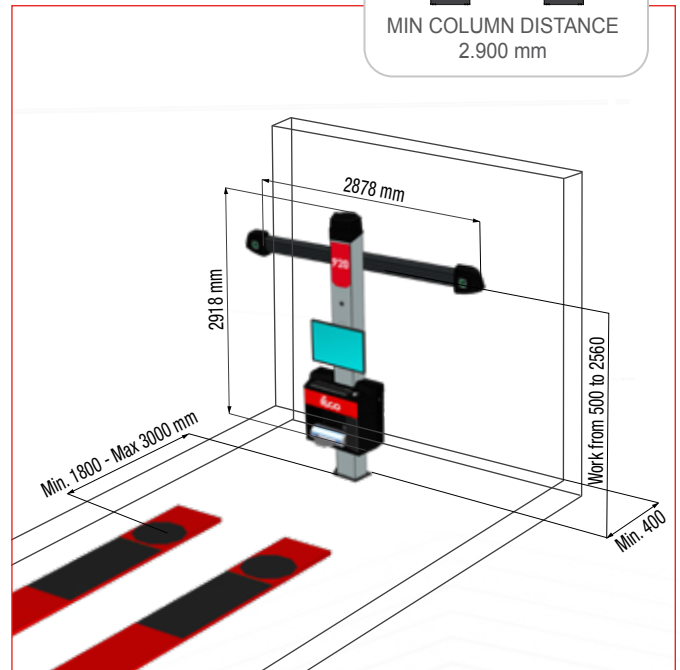


\***PERSONAL  
COMPUTER** Solo per  
versioni Full Pack

### 4-POST LIFT COMPATIBILITY



## DIMENSIONI



Fotografie, caratteristiche ed i dati tecnici non sono vincolanti, possono subire modifiche senza preavviso.

Cod. DPTC000474A\_01\_2024