

# 480 Top

Automotive Equipment



**Automatische Lever-Less  
Reifenmontiermaschine  
für Reifenspezialisten**

Kann **für alle Radtypen von 10" bis  
26"** verwendet werden



 Automatische Lever-Less  
Reifenmontiermaschine



**Ideal für Arbeiten an besonders schwierigen und abgeflachten  
Reifen wie «Run-Flat».**

# TECO 480 Top

Automotive Equipment

**Neu entwickelte, automatische Reifenmontiermaschine «Lever-Less»** für professionellen und besonders intensiven Einsatz, geeignet für die Montage und Demontage der Räder von Pkws und Lieferwagen von **10" bis 26"**.

Die neue Baureihe **«Top Line»**, die durch das gelbe Gehäuse auf dem Arbeitskopf der Maschine klar gekennzeichnet ist, verbindet mit dem zuverlässigen und preisgünstigen Einspannsystem am Teller die **extra-feste vertikale Montagesäule** mit **patentiertem Montagekopf «Lever-Less»**.

Die TECO 480 Top wird serienmäßig mit der neuen, **patentierten Automatikvorrichtung TPH** geliefert, die den Bediener bei der Montage und Demontage von besonders schwierigen und abgeflachten Reifen wie **«Run-Flat»** unterstützt. Die Verwendung dieses Zusatzarms zusammen mit dem Sonderzubehör **UMA** und **US TPH** ermöglicht es, auch an den schwierigsten Motorradrädern effizient zu arbeiten.

Standardmäßig in **2 Speed** Version (nur für die dreiphasigen Modelle), sind auch die Versionen mit Befüllsystem für schlauchlose Reifen (**T.I. Version**) und in Konfiguration mit dem Motoinverter (**MI Version**) lieferbar.



## 1 AUTOMATISCHER MONTAGEKOPF «LEVER-LESS»

**Automatischer patentierter Montagekopf** komplett mit Kunststoff-Schutzkappen, verwaltet über einen speziellen Steuer-Joystick.

Dank eines schnellen und repetitiven automatischen Verfahrens der Demontage des Rads wird jedes Risiko ausgeschaltet, Felgen oder Reifen zu beschädigen.

TECO  
PATENTED

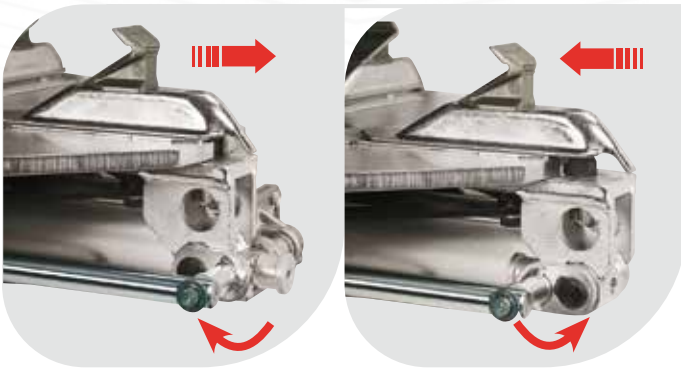




## 2 VERTIKALE MONTAGESÄULE

Die Montagesäule in **extra-fester** Konfiguration verfügt über seitliches Kippsystem und dreifaches System zur Wiederherstellung der Spiele, um die Wartungsarbeiten zu erleichtern.

Die **pneumatische Bewegung** des Werkzeugarms und das **doppelte Einspannsystem**, komplett mit Gleitrollen des Horizontalarms ermöglichen eine bessere Arbeitspräzision.



## 3 SPANNFUTTER

Das selbstzentrierende **Spannfutter der Teco 480 Top** mit einem Mechanismus, der eine hohe Leistung über die Zeit gewährleistet, entstammt einer neuen Konzeption.

Der Spannteller ist trotz des großen Arbeitsbereichs (**10"-26"**) kompakt und weist **zwei Arbeitspositionen** auf: die erste von **10"** bis **24"**, die zweite von **13"** bis **26"**.

## 4 ABRÜCKSYSTEM

Arm mit doppelt wirkendem hochleistungsfähigem Zylinder und ausgerüstet mit einem **patentierten Mechanismus**, durch den **zwei verschiedene Arbeitsneigungen zwischen Schaufel und Rad** erhalten werden, was das Abdrücken verbessert.

Auch die **Radauflage kann in 2 Arbeitspositionen eingestellt werden**.



## 5 AUTOMATISCHE ZUSATZVORRICHTUNG TPH

Pneumatische Zusatz-Ausrüstung **TPH**, die den Bediener während der Montage und der Demontage von abgeflachten oder besonders schwierigen Reifen wie **«Run-Flat»** unterstützt.

**Patentierter** Wulstheber mit automatischer Positionierung, der es dem **«Lever-Less»** Montagekopf ermöglicht, an allen Reifen, die derzeit auf dem internationalen Markt zu finden sind, zu arbeiten.

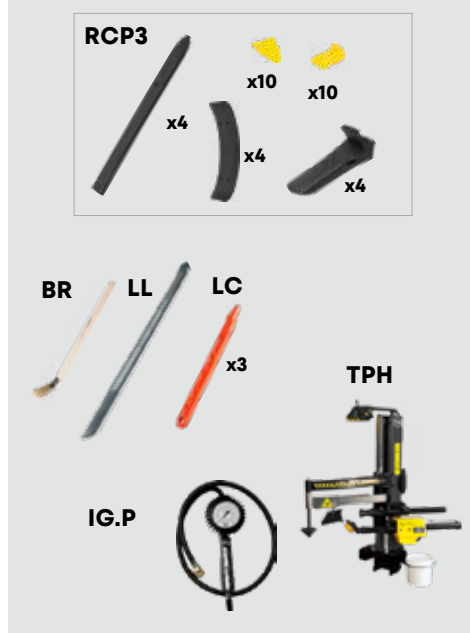


# TECO 480 Top

Automotive Equipment

Automatische Lever-Less  
Reifenmontiermaschine

## AUSSTATTUNG



## EMPFOHLENE ZUBEHÖR



**PLS2** - Pneumatischer Rad-Heber einschließlich Radauflage. Maximale Tragfähigkeit 60 kg, positioniert das Rad ohne Anstrengung für den Bediener auf dem Teller.



**UMA** - Motorrad-Adapter mit Spannungsbereich von 5" bis 27" (effektiver Spannungsbereich des Montagewerkzeugs auf TECO 480 Top mit UMA 10"-27"). Verwendung mit US TPH.



**US TPH** - Universal-Distanzstück zur Verwendung mit Adaptern UWA24, UMA und CRA mit Zusatzarm TPH.



**KIT AI** - Scheibe zur Verhinderung des Eindrückens für den unteren Reifenwulst, auf dem Schwingarm der Vorrichtung TPH zu verwenden.



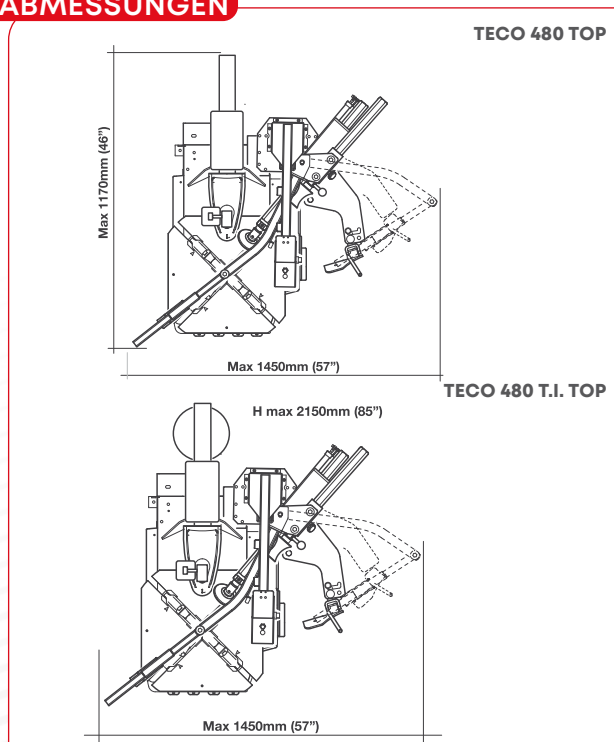
**HPG-RF** - Wulstdrückerzange aus Kunststoff für RunFlat-Reifen.

Weitere Zubehöre Gemäß Verzeichni

## TECHNISCHE DATEN

|                             |                         |
|-----------------------------|-------------------------|
| Spannbereich                | 10" - 26"               |
| Einspannen Aussen           | 10" - 24"               |
| Einspannen Innen            | 13" - 26"               |
| Maximaler Raddurchmesser    | 1040 mm (41")           |
| Maximale Radbreite          | 14"                     |
| Abdrückkraft                | 2900 Kg (6395 lbf)      |
| Drehgeschwindigkeit         | 8,5 rpm / 6-15 (2V)     |
| Geräuschpegel               | < 70 ± 3 dB(A)          |
| Betriebsdruck               | 8-10 Bar (116-145 psi)  |
| El. Dreiphasenmotor         | 0,8-1,1 kW (1,1-1,5 Hp) |
| El. Einphasenmotor          | 0,75 kW (1,0 Hp)        |
| Nettogewicht                | 395 Kg (870 lbs)        |
| Nettogewicht - T.i. Version | 410 Kg (905 lbs)        |

## ABMESSUNGEN



Die Fotografien, die angegebenen Eigenschaften und die technischen Daten sind nicht verbindlich und können ohne Vorankündigung geändert werden.

Cod. DPTC000465\_09\_2023