

480 Top

Automotive Equipment



**Démonte-pneus automatique
LEVER-LESS pour les
professionnels du secteur**

En mesure d'opérer **sur tous les
types de roues** de 10" à 26"



 **Démonte-pneus
Automatique
Lever-Less**



**La machine idéale pour opérer sur roues particulièrement
difficiles ou surbaissées comme les «Run-Flat»**

TECO 480 Top

Automotive Equipment

Démonte-pneus automatique «Lever-Less» de design unique et innovateur dédié aux professionnels du secteur, qui a été conçu pour opérer sur roues de voitures et fourgons avec jante de 10" à 26".

La nouvelle gamme «**Top Line**», bien identifiée par la protection tête en plastique jaune, ajoute au traditionnel et fiable système de **blocage à plateau**, un **montant vertical extra-rigide** équipé avec l'**outil de travail breveté «Lever-Less»**.

La TECO 480 Top est fournie de série avec le nouveau bras auxiliaire **automatique breveté TPH**, dispositif qui assiste l'opérateur pendant le montage et le démontage des roues surbaissées ou particulièrement difficiles comme les «**Run-Flat**». L'adoption de cet outillage avec les accessoires optionnels **UMA** et **US TPH** permet aussi d'opérer efficacement sur les plus difficiles roues moto.

Standard en version **2 speed** (seulement pour les modèles triphasés), la machine prévoit les versions avec dispositif de gonflage pour pneus tubeless (**version t.i.**) et avec le motoinverter (**version MI**).



TPH WDK



Geprüft
nach wdk-Montage-/
Demontageanleitung
TPH- u. Runflat-Reifen

Wirtschaftsverband der
deutschen Kautschukindustrie e.V.

1 TÊTE DE MONTAGE AUTOMATIQUE «LEVER-LESS»

Système automatique breveté complète de protections en plastique et géré par un joystick de contrôle dédié.

Ce dispositif a été conçu pour appliquer une rapide procédure automatisée de démontage afin de respecter l'intégrité de jante et pneu.

TECO
PATENTED

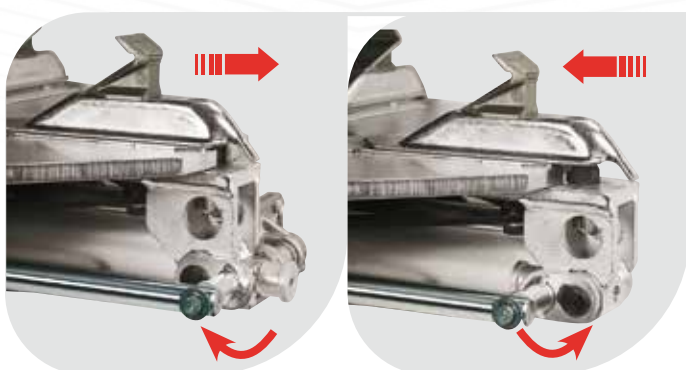




2 MONTANT VERTICAL

En configuration **extra-rigide**, il est équipé avec système de basculement latéral automatique et triple système de récupération jeux pour faciliter les opérations de manutention.

Le **mouvement pneumatique** du bras de travail et le **double système de blocage** complet de galets de roulements permettent d'obtenir un meilleur niveau de sécurité et précision de travail.



3 PLATEAU AUTOCENTREUR

L'**autocentreur novateur de Teco 480 Top** est doté d'un mécanisme conçu pour maintenir des performances élevées au fil du temps.

Le plateau de l'étau aux dimensions compactes, tout en offrant une vaste plage d'exercice (**10"-26"**), prévoit **deux positions de fonctionnement**: la première de **10" à 24"**, la deuxième de **13" à 26"**.

4 SYSTÈME DE DÉTALONNAGE



Bras décolleur équipé avec cylindre à double effet à haute efficacité de travail et avec un **système Teco breveté** qui permet d'obtenir **2 différentes inclinaisons de travail entre palette et roue**, en améliorant ainsi l'opération de détalonnage.

L'**appui-roue est aussi réglable en 2 différentes positions d'appui**.



5 DISPOSITIF AUXILIAIRE AUTOMATIQUE TPH

Dispositif pneumatique **breveté fourni de série** qui assiste l'opérateur pendant le montage et le démontage des roues surbaissées ou particulièrement difficiles comme les «**Run-Flat**».

Cet outillage est équipé avec un nouveau rouleau lève-talon **breveté** à positionnement automatique qui permet à la tête «**Lever-Less**» d'opérer sur toutes les plus difficiles roues actuellement commercialisées.

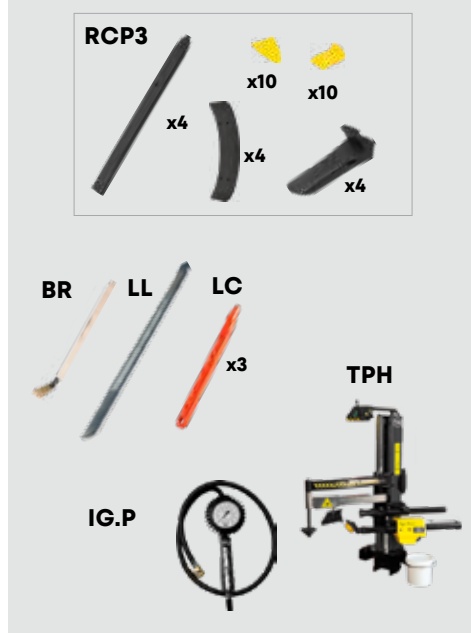


TECO 480 Top

Automotive Equipment

Démonte-pneus
Automatique Lever-Less

EN DOTATION



ACCESSOIRES RECOMMANDÉS



PLS2 - Élévateur pneumatique de capacité maximale 60 kg, complet d'appui-roue à rouleaux



UMA - Adaptateurs pour roues moto ayant capacité de serrage de 5" à 27" (capacité effective tête de montage avec UMA 10"-27"). Utilisation avec US TPH



US TPH - Entretoise universelle pour dispositif TPH à être utilisée avec les adaptateurs optionnels UWA24, UMA et CRA



KIT AI - Disque de soulèvement pour éviter le rétalonnage de la partie inférieure du pneu, à utiliser sur le bras basculant du TPH



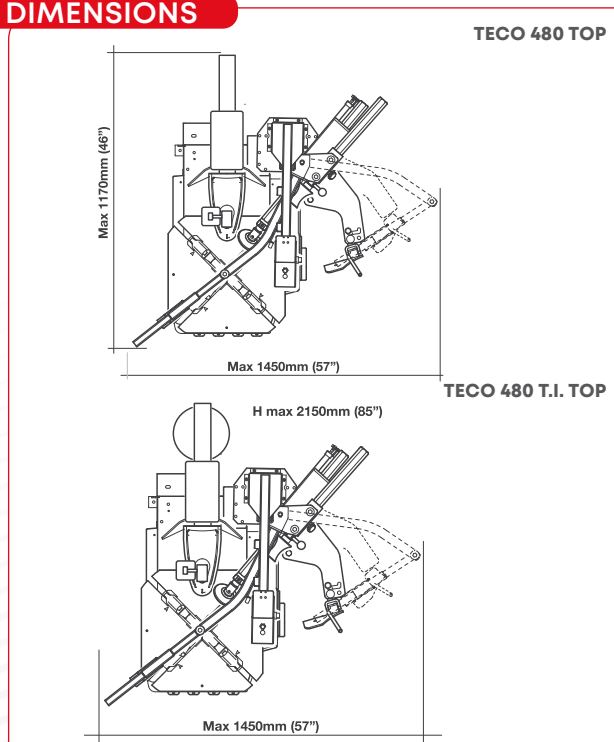
HPG-RF - Pince presse-talon en plastique pour pneus Run Flat

Pour les autres accessoires, veuillez consulter le catalogue

DONNÉES TECHNIQUES

| | |
|-----------------------------|-------------------------|
| Capacité de blocage total | 10" - 26" |
| Capacité de blocage externe | 10" - 24" |
| Capacité de blocage interne | 13" - 26" |
| Diamètre maxi roue | 1040 mm (41") |
| Largeur maxi roue | 14" |
| Force décolleur | 2900 Kg (6395 lbf) |
| Vitesse de rotation | 8,5 rpm / 6-15 (2V) |
| Niveau sonore | < 70 ± 3 dB(A) |
| Pression de service | 8-10 Bar (116-145 psi) |
| Moteur él. triphasé | 0,8-1,1 kW (1,1-1,5 Hp) |
| Moteur él. monophasé | 0,75 kW (1,0 Hp) |
| Poids net | 395 Kg (870 lbs) |
| Poids net - version t.i. | 410 Kg (905 lbs) |

DIMENSIONS



Les photographies, caractéristiques et données techniques n'engagent en rien le fabricant. Elles peuvent subir des modifications sans préavis.

Cod. DPTC000464_09_2023