

teco 920

Automotive Equipment



Alinhador
de direção

ALINHAMENTO ELETRÔNICO DE RODAS UTILIZADO POR PROFISSIONAIS DO SETOR



Função de seguimento automático do nível da ponte (opcional)

Componentes de **alta qualidade e estilo moderno**

Software de fácil utilização para medições de alinhamento rápidas e precisas

Ecrã de dados de **0,01°**

Funcionamento intuitivo com 2 teclas de fácil acesso e um tutorial de ajuda

Acesso fácil a todos os valores de ajuste

Suporte de sensor de **10" a 26"** (com adaptador)



Novo alinhador de rodas Teco 920 3D com sistema de leitura de 2 câmaras



NOVO SOPORTE TARGET



1 TARGET LEVE DE ALTA RESOLUÇÃO

Removível do suporte e compatível com todos os suportes Teco.
Filtro infravermelho dianteiro para uma elevada proteção contra os reflexos solares.

2 CARRINHO PRÁTICO

para garras e suporte do sensor (opcional).

3 CÂMERA DE QUALIDADE SUPERIOR.

Câmera **HI-Q de alta resolução de última geração** para visão artificial.
Indicações operacionais luminosas graças ao painel sinótico integrado.

Medida em diferença. Cada aquisição é elaborada de modo diferencial por 2 imagens consecutivas, a fim de eliminar os problemas de medida em condições críticas de iluminação solar ou existindo reflexos luminosos.



4 GARRAS DE 10" A 26"

com adaptador (opcional).



CLAMPONTYRE

Compatibilidade com suportes rápidos ClampOnTyre: **nenhum contato com o aro, design inovativo** para um bloqueio **rápido e confiável.** (*)



(*): para utilizar os suportes ClampOnTyre é necessário instalar o kit para o runout otimizado SMART-ROC.



5 UNIDADE PRINCIPAL

completa com suporte de PC e plataforma para teclado e impressora



6 ASSISTENTE DE ELEVAÇÃO

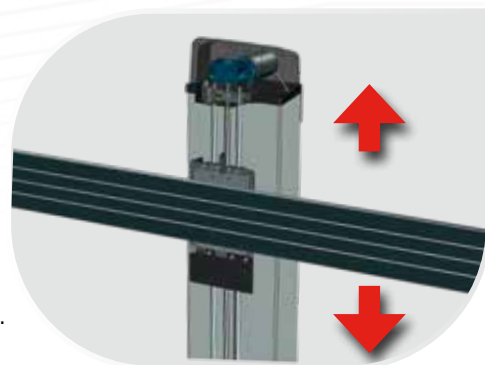
mediante câmara remota para um posicionamento fácil do veículo (opcional).

NOVO ELEVADOR INTEGRADO COM ROSCA SEM FIM COM SISTEMA DE SEGURANÇA (PATENT PENDING)

Kit de movimentação da câmara permite que o operador opere de um nível abaixo do solo de até 2.00 metros pressionando uma tecla do teclado. Fácil e rápido.

Função de seguimento automático do nível da plataforma (opcional).

Mecanismo de segurança integrado (patent pending).



SOFTWARE

- Sistema operacional do **Windows 10 IoT multilingüe**
- Procedimento de **fácil utilização**
- Uma **base de dados internacional** de primeira classe com mais de **84.000 veículos**
- **Indicações gráficas** ao vivo
- **Base de dados do utilizador** para introduzir ou modificar os dados do veículo
- Dados de medição do **chassis**
- **Calibrado na fábrica**, verificação da calibração apenas no ato da instalação, **não precisa de calibrações periódicas**
- Base de dados em **HD**
- Operação de trabalho da **base de dados do cliente**, para aceder e memorizar todos os **dados do cliente**

ALINHAMENTO COMPATÍVEL COM PROADAS

O alinhamento é compatível com o novo sistema universal PROADAS usado para a **calibração dos sistemas de assistência à condução** presentes nos automóveis de nova geração.

Através das câmeras do alinhador, **é possível alinhar de maneira precisa e rápida** o sistema para a calibração da câmara e do radar a bordo do veículo.

Os fabricantes recomendam realizar a calibração dos sistemas ADAS após a realização do alinhamento do veículo. Para maiores informações, visite a seção de produtos PROADAS no nosso site.



Alinhador de direção

ACESSÓRIOS RECOMENDADOS



x4

8-34100020
Suportes 10-21" de centragem automática



x4

8-34100021
Kit de extensores de 26" para suportes



x2

x2

8-34900019
Pratos giratórios com almofadas



8-34900011_CU820
Maleta com kit para a calibração e a verificação da calibração



8-34900079
Impressora Inkjet A4

Para mais informações, consulte o catálogo de acessórios completo

DADOS TÉCNICOS

FAIXAS DE MEDIÇÃO

Paralelismo total	$\pm 20^\circ$
Semi-paralelismo	$\pm 10^\circ$
Curvatura	$\pm 10^\circ$
Ângulo de avanço	$\pm 30^\circ$
Pivô principal	$\pm 30^\circ$
Recuo	$\pm 22^\circ$
Ângulo de impulso	$\pm 10^\circ$
Diferença de direção em	$\pm 20^\circ$

ALIMENTAÇÃO

Voltagem da alimentação	115/230 Vac - 50/60 Hz - 1 Ph
Consumo de energia	500 W
Suporte do PC	11 kg
Base das câmeras	26 kg
Coluna	66 kg
Resolução das câmeras	2592 x 1944 10,000,000 Pixel

ACESSÓRIOS PADRÃO



TRAVA DE DIREÇÃO, PRESSIONADOR DE PEDAL, FREIO E SUPORTE

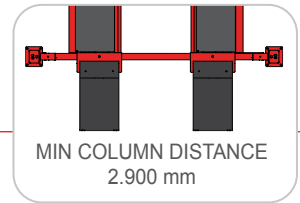


TRG 920

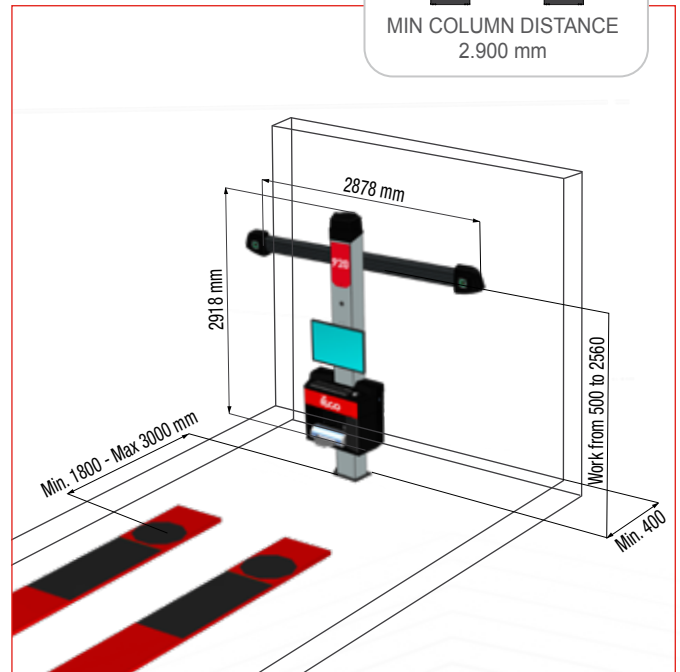


***PERSONAL COMPUTER** apenas para versões Full Pack

4-POST LIFT COMPATIBILITY



DIMENSÕES



Fotografias, características e os dados técnicos não são vinculantes e podem sofrer modificações sem aviso prévio.

Cod. DPTC000479A_01_2024