

teco 660

Automotive Equipment

(EN) Electronic
Wheel Balancer

(FR) Équilibreuse
Électronique

(ES) Equilibradora
Electrónica



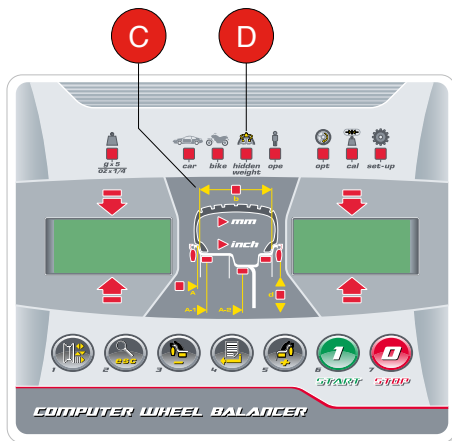
Key Benefits

Versatility – Value – Reliability
Versatilité – Valeur – Fiabilité
Versatilidad - Valor – Fiabilidad

EN Electronic display wheel balancer for car, van and, using specific optional accessories, motorcycle wheels having maximum weight of 85 Kg (187 lbs) with machine installed on floor and maximum rim diameter measurable with the digital internal gauge of 28". Ideal to be used in professional repair shops, TECO 660 is equipped with motorized balancing cycle, new internal digital gauge for automatic data entry system of distance and rim diameter with **automatic selection of balancing programs** and automatic estimation program of wheel width parameter. The product is supplied complete with the following main software programs: static and dynamic balancing mode, 7 ALU programs dedicated to alloy rims including 2 ALU-P «Precision» programs, 3 motorcycle balancing programs (Dynamic, ALU and «Split Moto»), «Quick Optimisation» program, «Self-calibration» and «Self-diagnosis» programs. Available also in **version without the wheel cover** and in **version L with rim illuminator and Laser line system**.

FR Équilibreuse électronique pour roues de voitures, fourgons et, en utilisant accessoires optionnels dédiés, moto ayant poids maxi de 85 kg avec machine fixée au sol et diamètre jante maxi, mesurable avec palpeur digital interne, de 28". Idéale pour être utilisée dans garages professionnels, la TECO 660 est équipée avec cycle d'équilibrage motorisé, nouveau palpeur digital interne pour entrée automatique des paramètres de lancement distance et diamètre jante avec **sélection automatique des programmes d'équilibrage** et programme d'estimation automatique du paramètre largeur roue. Le produit offre le suivant équipement software: modalité d'équilibrage statique et dynamique, 7 programmes ALU dédiés pour jantes en alliage y compris 2 programmes spéciaux ALU-P «Précision», 3 programmes pour roues moto (Dynamique, ALU et «Split Moto»), programme «Optimisation Rapide» et programmes «Auto-étalonnage» et «Auto-diagnostic». Disponible aussi en **version sans protection roue** et en **version L avec illuminateur jante et ligne Laser**.

ES Equilibradora electrónica para ruedas de turismo, furgonetas y, utilizando accesorios opcionales específicos, moto de peso máximo 85 Kg (187 lbs) con maquina fijada al suelo y máximo diámetro llanta, mesurable con palpador digital interno, de 28". Ideal para operar en talleres profesionales, la TECO 660 está equipada con ciclo de equilibrado automático, inserción automática de los parámetros distancia y diámetro llanta con **selección automática de los programas de balanceo** y programa de estimación automática del parámetro anchura rueda. El producto ofrece el siguiente equipamiento software: modalidad de equilibrado estático o dinámico, 7 programas ALU para llantas de aleación de los cuales 2 programas ALU P «Precisión», 3 programas para ruedas moto (dinámico, ALU y «Split Moto»), programa «Optimización Rápida» y programas «Auto-calibración» y «Auto-diagnosis». Disponible también en **versión sin protección rueda** y en **versión L con iluminador llanta y línea Laser**.



EN INTERNAL AUTO-SELECTING DIGITAL GAUGE

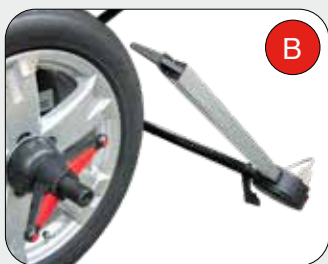
New digital sensor with automatic selection of balancing programs during internal gauge positioning on rim profile and automatic acquisition of wheel distance and rim diameter (max diameter measurable with digital gauge 28", manually settable 35"). Easy application of adhesive weights during ALU P program utilization by means of the «Clip» type holder terminal.

FR PALPEUR DIGITAL INTERNE AUTO-SÉLECTIF

Nouveau senseur digital avec sélection automatique des programmes d'équilibrage pendant le positionnement du palpeur interne sur le profil de la jante et entrée automatique de distance et diamètre jante (diamètre maxi mesurable avec palpeur 28", réglable manuellement 35"). Application des poids adhésifs pendant l'utilisation des programmes ALU P avec porte-masses à «Clip».

ES PALPADOR DIGITAL INTERNO AUTO-SELECTIVO

Nuevo sensor digital con selección automática de los programas de balanceo durante el posicionamiento del palpador interno sobre el perfil de la llanta y introducción automática de distancia y diámetro (diámetro máx. mesurable con palpador 28", insertable manualmente 35"). Aplicación pesos adhesivos durante la utilización de los programas ALU P con terminal porta-pesos tipo «Clip».



(EN) WIDTH PARAMETER ENTRY SYSTEM: Automatic estimation program of the wheel width based on a statistical analysis of parameters read by the internal gauge. External gauge TE available on demand to automatically store also the wheel width parameter.

(FR) ENTRÉE PARAMÈTRE LARGEUR ROUE: Programme d'estimation automatique de la largeur roue basé sur une analyse statistique des paramètres relevés par le palpeur interne. Disponible sur demande le palpeur externe TE pour mémoriser aussi le paramètre largeur roue.

(ES) INSERCIÓN PARÁMETRO ANCHURA RUEDA: Programa de estimación automática de la anchura rueda basado en una análisis estadística de los parámetros detectados para el palpador interno. Disponible el palpador externo opcional TE para memorizar también el parámetro anchura rueda.



(EN) SPIN SYSTEM: Variable speed belt spin system to reduce operational noise and improve working lifetime and increased distance (275mm - 11") between machine body and wheel support flange, ideal to handle Racing wheels without any additional clamping accessory.

(FR) SYSTÈME DE LANCEMENT: Système de lancement à courroie à vitesse variable pour maximiser le niveau de fiabilité et le silence de marche. Large distance (275mm) entre machine et plan d'appui roue, idéale pour serrer roues Racing sans accessoires supplémentaires de blocage.

(ES) SISTEMA DE LANZAMIENTO: Sistema de lanzamiento tramite correa a velocidad variable para obtener máxima fiabilidad y silencio de marcha y amplia distancia (275mm - 11") entre carcasa y plano de apoyo rueda, ideal para bloquear ruedas Racing sin necesidad de bridas adicionales.



(EN) HIDDEN WEIGHT AND SHIFT PLANE PROGRAMS (ALU P): «Hidden Weight» subdivides the external adhesive weight in 2 parts to be positioned behind the spokes of the rim. The program «Shift Plane» calculates the balancing position to allow using commercial adhesive weights.

(FR) PROGRAMME MASSE CACHÉE ET PLANS MOBILES (ALU P): «Masse Cachée» divise le poids adhésif externe en 2 parties à placer derrière les rayons de la jante. Le programme «Plans Mobiles» calcule la position d'équilibrage afin d'utiliser poids adhésifs de valeur multiple de 5 gr.

(ES) PROGRAMA PESO ESCONDIDO Y PLANOS MÓVILES (ALU P): «Peso Escondido» divide el peso adhesivo externo en 2 partes a posicionar detrás de los rayos de la llanta. El programa «Planos Móviles» calcula la posición de equilibrado para utilizar pesos adhesivos múltiplos de 5 gr.



(EN) SHAFT LOCKING DEVICE (OPTIONAL): Available on demand the wheel-holder shaft locking device KIT F controlled by an on-purpose pedal, which allows an easy and precise application of the balancing weights on the wheel rim profile.

(FR) DISPOSITIF DE BLOCAGE ARBRE PORTE-ROUE (OPTIONNEL): Disponible sur demande le dispositif de blocage de l'arbre porte-roue KIT F activable par pédale, utilisé pour faciliter le positionnement des contrepoids d'équilibrage sur le profil de la jante.

(ES) DISPOSITIVO DE BLOQUEO ÁRBOL PORTA-RUEDA (OPCIONAL): Disponible como opcional el dispositivo de bloqueo del árbol porta-rueda KIT F activable tramite pedal, utilizado para facilitar el posicionamiento de los contrapesos sobre el perfil de la llanta.



(EN) STABILIZATION FOOT (OPTIONAL): The standard supplied floor installation kit allows the machine to operate on wheels having maximum weight of 85 kg (187 lbs). To avoid fixing the balancer on ground, a stabilization foot KIT P is available on demand for a maximum machine wheel capacity of 50 Kg (110 lbs).

(FR) PIED DE STABILISATION (OPTIONNEL): En utilisant le jeu d'installation au sol fourni de série, on garantit de pouvoir opérer sur roues de poids maximum 85 Kg. Afin d'éviter de fixer l'équilibreuse à terre, il est disponible sur demande un pied de stabilisation KIT P ayant capacité maximum roue de 50 Kg.

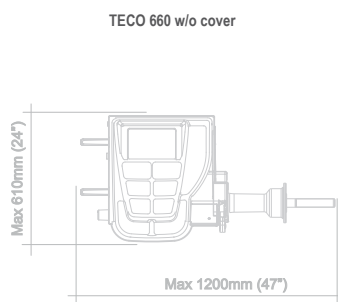
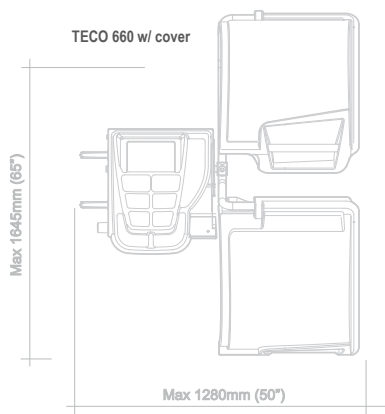
(ES) PIE DE ESTABILIZACIÓN (OPCIONAL): El juego de fijación al suelo, provisto de serie, permite operar sobre ruedas de peso máximo 85 Kg (187 lbs). Para evitar fijar la equilibradora al suelo, está disponible como opcional el pie de estabilización KIT P para una capacidad máxima rueda de 50 Kg (110 lbs).



Electronic Wheel Balancer Équilibruse Électronique Equilibradora Electrónica

TECHNICAL DATA - DONNÉES TECHNIQUES - DATOS TÉCNICOS

MAX RIM DIAMETER	DIAMÈTRE MAXI JANTE	DIÁMETRO MÁX LLANTA	28"
RIM WIDTH	LARGEUR JANTE	ANCHURA LLANTA	1,5"-20"
MAX WHEEL WEIGHT	POIDS MAXI ROUE	PESO MÁX RUEDA	85 Kg (187 lbs)
SHAFT DIAMETER	DIAMÈTRE ARBRE	DIÁMETRO EJE	40 mm (1,6")
DISTANCE MACHINE-RIM	DISTANCE MACHINE-JANTE	DISTANCIA MAQUINA-LLANTA	275 mm (11")
BALANCING SPEED	VITESSE DE ROTATION	VELOCIDAD DE ROTACIÓN	90-130 rpm
BALANCING PRECISION	PRÉCISION D'ÉQUILIBRAGE	PRECISIÓN DE EQUILIBRADO	± 1 gr (± 0,05 oz)
CYCLE TIME	DURÉE DU CYCLE	TIEMPO DE MEDIDA	7 sec
NOISE LEVEL	NIVEAU SONORE	NIVEL SONORO	< 70 ± 3 dB(A)
POWER SUPPLY 1PH/50-60HZ	ALIMENTATION 1PH/50-60HZ	ALIMENTACIÓN 1PH/50-60HZ	100-120V or 200-240V
NET WEIGHT	POIDS NET	PESO NETO	73 Kg (160 lbs)



ACCESSORIES - ACCESSOIRES - ACCESORIOS



STANDARD



OPTIONAL - OPTIONNELS - OPCIONALES *

*For other optional accessories, refer to separate catalogue - Pour les autre accessoires, veuillez consulter le catalogue - Para otros accesorios ver catálogo separado.

The manufacturer reserves the right to modify the features of its products at any time. - Les photographies, caractéristiques et données techniques n'engagent en rien le fabricant. Elles peuvent subir des modifications sans préavis. - Las fotografías, las características y los datos técnicos no son vinculantes. La empresa se reserva el derecho de modificarlos en cualquier momento.

OPTIONAL ACCESSORIES

C137 – Cone having working capacity from Ø95 mm (3,7") to Ø137 mm (5,4").

DX-CBF – Double front cone with spacer for van wheels having working capacity from Ø117 mm (4,7") to Ø173 mm (6,8").

CGA – Plastic disc with O-Ring Ø210 mm (8,2") for alloy rims. To be assembled on quick release ring nut GA.

FRU-SA – Universal quick adapter complete with movable pins having working capacity from Ø90 mm (3,5") to Ø208 mm (8,2") for clamping wheels having 3,4,5 or multiple holes.

X-BIKE Ø14 – Universal quick adapter for motorcycle wheels Ø14 mm.

KIT TE – External gauge for automatic entry of wheel width parameter complete with support bracket.

ACCESSOIRES OPTIONNELS

C137 – Cône ayant capacité de blocage de Ø95 mm à Ø137 mm.

DX-CBF – Double cône pour roues de fourgons ayant capacité de blocage de Ø117 mm à Ø173 mm.

CGA – Anneau de fixation en plastique avec joint torique Ø210 mm pour le blocage de jantes en alliage. À être assemblé sur l'écrou rapide de serrage GA.

FRU-SA – Bride universelle de blocage avec pivots réglables ayant capacité de Ø90 mm à Ø208 mm pour toutes les jantes à 3,4,5 trous ou multiples.

X-BIKE Ø14 – Bride universelle de blocage pour roues moto Ø14 mm.

KIT TE – Palpeur externe avec étrier de support pour mémoriser automatiquement le paramètre largeur roue.

ACCESORIOS OPCIONALES

C137 – Cono de capacidad de bloqueo desde Ø95 mm (3,7") hasta Ø137 mm (5,4").

DX-CBF – Cono bifronte con distanciador de capacidad de bloqueo desde Ø117 mm (4,7") hasta Ø173 mm (6,8") para ruedas de furgonetas.

CGA – Casquete en plástico con anillo OR Ø210 mm (8,2") para llantas de aleación. A utilizar con mariposa de fijación rápida GA.

FRU-SA – Brida rápida universal completa con pernos móviles de capacidad desde Ø90 mm (3,5") hasta Ø208 mm (8,2") para el bloqueo de todas las llantas de 3,4,5 agujeros o múltiples.

X-BIKE Ø14 – Sistema de bloqueo universal para ruedas moto Ø14 mm.

KIT TE – Palpador digital externo con estribo de soporte para memorizar el parámetro anchura rueda.