



H5502-XV

Automotive Equipment

Dedicated to Industrial and Commercial Vehicle Centers

Dédié aux centres de véhicules industriels et commerciaux

Dedicado a los Centros de Vehículos Industriales y Comerciales

(EN) Hydraulic
2 post lift

(FR) Elévateur hydraulique
à deux colonnes

(ES) Elevador hidráulico
de dos columnas



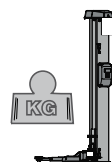
Key Benefits

Capacity – Robustness

Capacité – Robustesse

Capacidad – Robusteza

5500





Automotive Equipment

H5502-XV

(EN) Hydraulic 2 post lift with 4-section support arms

(FR) Élévateur hydraulique à deux colonnes avec bras symétriques abaissés à 4 stades

(ES) Elevador hidráulico de dos columnas con brazos simétricos rebajados de 4 etapas



PADS WITH SPACERS ALLOW THREE DIFFERENT HEIGHTS
TAMPONS AVEC BAGUES D'ESPACEMENT PERMETTANT D'OBTENIR TROIS HAUTEURS DIFFÉRENTES
TACOS CON ESPACIADORES QUE PERMITEN DISPONER DE TRES ALTURAS DIFERENTES



4 FOUR-SECTION SUPPORT ARMS
4 BRAS À 4 STADES
4 BRAZOS DE 4 ETAPAS

(EN)

CARATTERISTICHE

The **H5502 XV** lift is operated by a master/slave type hydraulic circuit with automatic realignment of the two trolleys at each lifting cycle; thanks to this circuit, the H5502 lift is particularly reliable, easy to install and do not require mechanical adjustments after the first installation (there are no metal ropes between the columns).

(FR)

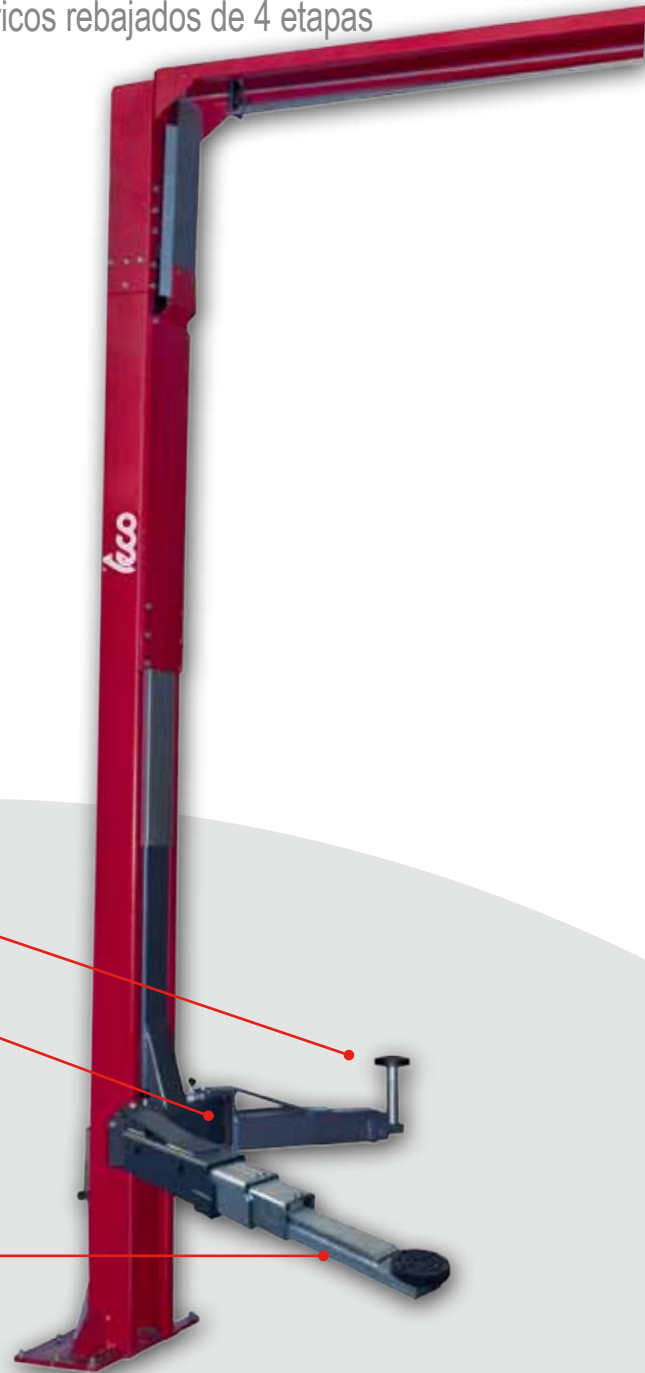
CHARACTERISTICS

L'élévateur **H5502 XV** es actionnés par un circuit hydraulique de type master/slave avec alignement automatique des deux chariots après chaque cycle de levage. Ce circuit rend l'élévateurs H5502 particulièrement fiables et faciles à installer, car ils ne requièrent pas de réglages mécaniques lors de l'installation (absence de filins métalliques entre les colonnes).

(ES)

CHARACTERISTICS

Lo elevador **H5002 XV** es accionado mediante un circuito hidráulico de tipo master/slave con realineación automática de las dos carretillas en cada ciclo de elevación; gracias a este circuito, lo elevador H5502 es especialmente fiable, fácil de instalar y no necesitan regulaciones mecánicas después de la primera instalación (no hay cables metálicos entre las columnas).



EN

Extra high version

Designed with four-section support arms for the lifting of vehicles with extended-wheel base.

On request

- Emergency hand pump

FR

Version supplémentaire ci-dessus

Conçu avec des bras à 4 stades pour permettre le levage des automobiles à empattement long.

Sur demande

- Pompe manuelle de secours

ES

Versión extra arriba

Diseñado con brazos de 4 etapas para poder elevar vehículos de paso ancho.

Bajo pedido

- Bomba manual de emergencia

TECHNICAL DATA - DONNÉES TECHNIQUES - DATOS TÉCNICOS

MAX. CAPACITY	PORTÉE MAX.	CAPACIDAD MÁX.	5500 kg
MAX LIFT HEIGHT	HAUTEUR MAXIMALE DE L'ÉLÉVATEUR	ALTURA MÁXIMA DEL PUENTE	5070 mm
LIFT WIDTH	LARGEUR DE L'ÉLÉVATEUR	ANCHO DEL PUENTE	3775 mm
POWER SUPPLY	ALIMENTATION	ALIMENTACIÓN	230/400V - 3Ph - 50/60Hz 230V - 1Ph - 50Hz
MOTOR POWER	PUISSANCE MOTEUR	POTENCIA MOTOR	2,6kW (400V - 3Ph - 50Hz)



Automatic braking exclusion button.
Bouton de désactivation stationnement automatique.
Botón de exclusión del estacionamiento automático.



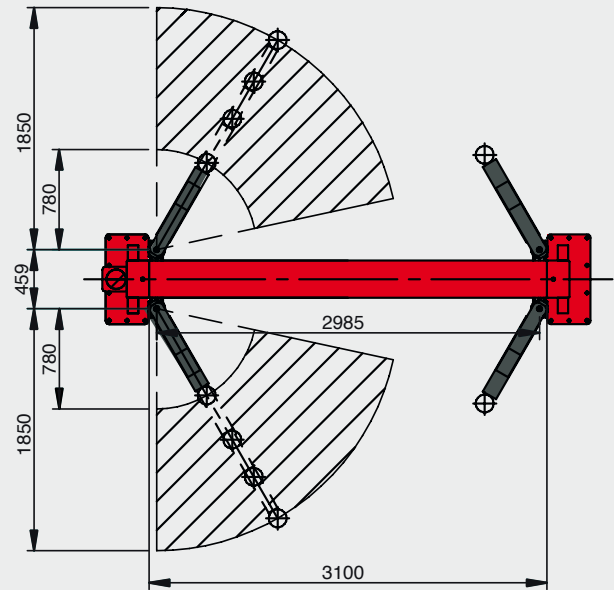
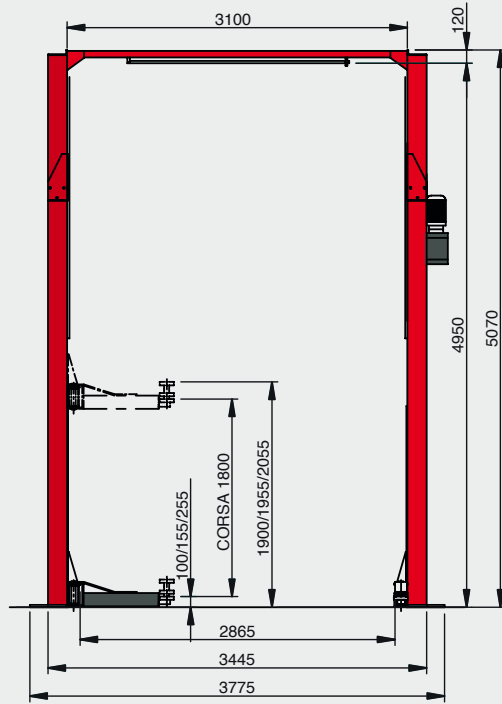
Toothed sector arm rotation stop system
Arrêt rotation bras à secteurs dentés
Parada rotación brazos con sectores dentados

Hydraulic 2 post lift

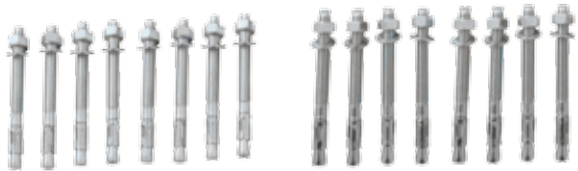
Elévateur hydraulique à deux colonnes

Elevador hidráulico de dos columnas

DIMENSIONS - DIMENSIONS - DIMENSIONES



MANDATORY - OBLIGATOIRE - NECESARIOS



cod. 8-43100161

-Anchor set
-Jeu de chevilles de fixation
-Set tacos de fijación

ACCESSORIES ON REQUEST

- A cod. 8-41100103 Manual emergency descent pump
- B cod. 8-43100183 Crafter kit

ACCESSORIES - ACCESSOIRES - ACCESORIOS

ACCESSOIRES SUR DEMAND



- A cod. 8-41100103 Pompe manuelle pour actionnement d'urgence de la descente d'urgence de la descente
- B cod. 8-43100183 Kit Crafter

OPTIONAL - OPTIONNELS - OPCIONALES*

ACCESORIOS BAJO PEDIDO

OPTIONAL - OPTIONNELS - OPCIONALES*

*Per altri accessori consultare l'apposito catalogo - Pour les autre accessoires, veuillez consulter le catalogue - Weitere Zubehöre Gemäß Verzeichni

- A cod. 8-41100103 Bomba manual bajada de emergencia
- B cod. 8-43100183 Kit Crafter

The manufacturer reserves the right to modify the features of its products at any time. - Les photographies, caractéristiques et données techniques n'engagent en rien le fabricant. Elles peuvent subir des modifications sans préavis. - Las fotografías, las características y los datos técnicos no son vinculantes. La empresa se reserva el derecho de modificarlas en cualquier momento.

Cod. DPTC000152 Ed. 09_2018